

## socle de prise mural - dimensions du boîtier 225x118



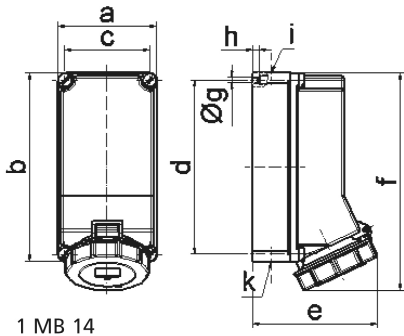
| Description de l'article             |                                |
|--------------------------------------|--------------------------------|
| Référence                            | 11156                          |
| EAN                                  | 4024941111560                  |
| Groupe de produits                   | s.prise mural Quick-Connect TE |
| Intensité                            | 32A                            |
| Nombre de pôles                      | 4p                             |
| Disposition des phases               | 3P+PE                          |
| Emplacement du contact de protection | 7h                             |
| Tension                              | 480 à 500V                     |
| Fréquence                            | 50 et 60Hz                     |

| Description de l'article         |  |
|----------------------------------|--|
| Indice de protection             | IP67   |
| Code couleur                     | noir   |
| Couleur de l'appareil            | couv. rabatt. noir RAL 9005, anneau baïonnette gris RAL7035, vis boîtier gris RAL 7035, partie inf. gris RAL 7035, partie sup. gris RAL 7035 |
| Connectique                      | technique de connexion à ressort sans vis avec bornes à ressort de traction avec contact Kontex  |
| Section maximale des conducteurs | 10,0 mm <sup>2</sup>   |
| Entrée de câble                  | 2xM25 en haut, 2xM25 en bas  |
| Hauteur de l'appareil en mm      | 260mm  |
| Largeur de l'appareil en mm      | 118mm  |
| Profondeur de l'appareil en mm   | 144mm  |
| Dimensions du boîtier            | 225x118 mm (HxL)   |
| Matériau du boîtier              | polycarbonate  |
| Contacts                         | le porte-contacts est en matériau résistant à la chaleur, les contacts sont en laiton nickelé  |

| Autres caractéristiques techniques |   |
|------------------------------------|---|
|                                    | L'entrée de câble est ouverte une fois en haut et fermée une fois en haut et deux fois en bas |

| Données logistiques |                |
|---------------------|----------------|
| Poids unitaire      | 0.74 Kg / null |
| Type d'emballage    | null           |
| Contenu             | 1 ST           |

| Données logistiques |               |
|---------------------|---------------|
| EAN                 | 4024941111560 |
| Longueur            | 275 mm        |
| Largeur             | 175 mm        |
| Hauteur             | 137 mm        |
| Poids               | 0,865 kg      |
| Volume              | 5 737,5 ccm   |



| Ampere Polzahl             | 32<br>3 | 32<br>4 | 32<br>5 |  |  |  |
|----------------------------|---------|---------|---------|--|--|--|
| a                          | 118,0   | 118,0   | 118,0   |  |  |  |
| b                          | 225,0   | 225,0   | 225,0   |  |  |  |
| c                          | 101,0   | 101,0   | 101,0   |  |  |  |
| d                          | 208,0   | 208,0   | 208,0   |  |  |  |
| e                          | 143,0   | 143,0   | 149,0   |  |  |  |
| f                          | 255,0   | 255,0   | 255,0   |  |  |  |
| g ø                        | 6,5     | 6,5     | 6,5     |  |  |  |
| h                          | 8,0     | 8,0     | 8,0     |  |  |  |
| i                          | 2xM25   | 2xM25   | 2xM25   |  |  |  |
| k                          | 2xM25   | 2xM25   | 2xM25   |  |  |  |
| Leiter mm <sup>2</sup> min | 2,5     | 2,5     | 2,5     |  |  |  |
| Leiter mm <sup>2</sup> max | 10      | 10      | 10      |  |  |  |