

مقبس حائطي مقاس العلية 170 118



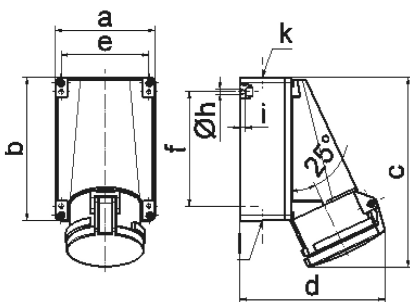
| وصف الصنف        |                    |
|------------------|--------------------|
| 11221            | رقم الصنف لدى      |
| 4024941112215    | الرقم الدولي للصنف |
|                  | فئة المنتج         |
| 63 أمبير         | شدة التيار         |
| 4 أقطاب          | عدد الأقطاب        |
| 3                | ترتيب المراحل      |
| الساعة 10        | وضع ملامس التأريض  |
| 50 فلت           | الجهد              |
| 100 حتى 300 هرتز | التردد             |
| 44               | نوع الحماية        |

| وصف الصنف                 |   |
|---------------------------|---|
| لون التمييز               | أخضر  |
| لون الأجهزة               | غطاء بمفصلة أخضر 6002 , أسفل علبة رمادي 7035 , أعلى علبة رمادي 7035                   |
| تقنية التوصيل             | أطراف ملولبة كأطراف صندوقية مع ملامس  |
| الحد الأقصى لقطر الموصل   | 25,0 مم مربع  |
| مدخل الكابل               | 140 من أعلى، 232 من أسفل  |
| ارتفاع الأجهزة بالمليمتير | 226   |
| عرض الأجهزة بالمليمتير    | 118   |
| عمق الأجهزة بالمليمتير    | 173   |
| مقاس العلبة               | 170 118 مم ارتفاع عرض   |
| خامة العلبة               | بوليكربونات   |
| اللامسات                  | حامل اللامسات من مادة مقاومة لدرجات الحرارة المرتفعة, اللامسات نحاس أصفر مطلي بالنيكل |

| الخصائص التقنية الأخرى                         |  |
|--|--|
| مدخل كابل مفتوح مرة بأعلى ومغلق مرتين بأسفل    |  |
| الجزء السفلي من العلبة قابل للإدارة بزاوية 180 |  |

| البيانات اللوجيستية |               |
|---------------------|---------------|
| الوزن المستقل       | 0.84          |
| نوع العبوة          |               |
| كمية المحتوى        | ١             |
| الرقم الدولي للصنف  | 4024941112215 |

| البيانات اللوجيستية |                   |
|---------------------|-------------------|
| ١٧٣                 | الطول             |
| ١١٨                 | العرض             |
| ٢٢٦                 | الارتفاع          |
| ٠,٨٤١               | الوزن             |
| ٤,٦١٣,٥٦٤           | الحجم             |
|                     | نوع العبوة        |
| ٥                   | كمية المحتوى      |
| 4024941827089       | الرقم الدولي للصف |
| ٣٤٥                 | الطول             |
| ٣٤٥                 | العرض             |
| ٢١٧                 | الارتفاع          |
| ٤,٥٣٥               | الوزن             |
| ٢٤,٢٧٦              | الحجم             |



1 MB 4

| Ampere Polzahl             | 63<br>3 | 63<br>4 | 63<br>5 |  |  |  |
|----------------------------|---------|---------|---------|--|--|--|
| a                          | 118,0   | 118,0   | 118,0   |  |  |  |
| b                          | 170,0   | 170,0   | 170,0   |  |  |  |
| c                          | 223,0   | 223,0   | 223,0   |  |  |  |
| d                          | 168,0   | 168,0   | 168,0   |  |  |  |
| e                          | 104,0   | 104,0   | 104,0   |  |  |  |
| f                          | 136,0   | 136,0   | 136,0   |  |  |  |
| h $\varnothing$            | 6,1     | 6,1     | 6,1     |  |  |  |
| i                          | 6,0     | 6,0     | 6,0     |  |  |  |
| k                          | M40     | M40     | M40     |  |  |  |
| l                          | M 32/32 | M 32/32 | M 32/32 |  |  |  |
| Leiter mm <sup>2</sup> min | 6       | 6       | 6       |  |  |  |
| Leiter mm <sup>2</sup> max | 25      | 25      | 25      |  |  |  |