

Base mural - Dimensiones de carcasa 126x83



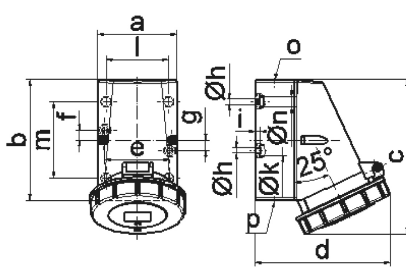
Descripción del artículo	
Código BALS	11264
EAN	4024941112642
Grupo de productos	Base mural
Intensidad de corriente	32A
Número de polos	5p
Arreglo de las fases	3P+N+PE
Ubicación del contacto de puesta a tierra	1h
Tensión	>50V - Todas las tensiones nominales/frecuencias que no están cubiertas por otras disposiciones. En aplicaciones especiales dónde es necesaria diferenciar esta posición de otras estandarizadas, se puede utilizar adicionalmente esta posición horaria.

Descripción del artículo	
Índice de protección	IP67
Color distintivo	gris
Color del equipo	Tapa abatible gris RAL 7035, Anillo bayoneta gris RAL 7035, Parte inf carcasa gris RAL7035, Parte sup carcasa gris RAL7035
Sistema de conexión	con bornes de tornillo
Máxima sección transversal del cable	10,0 mm ²
Entrada de cable	1xM25 arriba, 2xM25 abajo
Altura del equipo en mm	161mm
Anchura del equipo en mm	101mm
Profundidad del equipo en mm	141mm
Dimensiones de carcasa	126x83 mm (AlxAn)
Material de la carcasa	Poliamida
Contactos	El portacontactos es de poliamida, Los contactos son de latón niquelado

Otras características técnicas	
	La entrada de cable está abierta una vez por arriba y cerrada dos veces por abajo
	La parte inferior de la carcasa puede girar 180°
	En la base de la carcasa hay 4 taladros de fijación pretroquelados

Datos de logística	
Peso individual	0.45 Kg / null

Datos de logística	
Tipo de embalaje	null
Cantidad de unidades	1 ST
EAN	4024941112642
Longitud	141 mm
Ancho	101 mm
Altura	161 mm
Peso	0,451 kg
Volumen	4.735,104 ccm
Tipo de embalaje	null
Cantidad de unidades	10 ST
EAN	4024941230018
Longitud	335 mm
Ancho	283 mm
Altura	268 mm
Peso	4,85 kg
Volumen	21.937,5 ccm



Ampere Polzahl	16 3	16 4	16 5	32 3	32 4	32 5
a	64,0	75,0	75,0	83,0	83,0	83,0
b	87,0	100,0	100,0	126,0	126,0	126,0
c	115,0	130,0	130,0	160,0	160,0	160,0
d	103,0	110,0	115,0	129,0	129,0	135,0
e	51,0	59,0	59,0	68,0	68,0	68,0
f	20,0	11,0	11,0	11,0	11,0	11,0
g	20,0	-	-	-	-	-
h ø	4,1	5,1	5,1	5,5	5,5	5,5
i	4,5	4,5	4,5	6,5	6,5	6,5
k ø	8,0	10,0	10,0	12,0	12,0	12,0
l	-	-	-	65,0	65,0	65,0
m	-	-	-	80,0	80,0	80,0
n ø	-	-	-	10,0	10,0	10,0
o	M20	M20	M20	M25	M25	M25
p	für M20	für M20	für M20	2 x M25	2 x M25	2 x M25
Leiter mm ² min	1,5	1,5	1,5	2,5	2,5	2,5
Leiter mm ² max	4	4	4	10	10	10

1 MB 13