

مقبس حائطي مقاس العلية 170 118



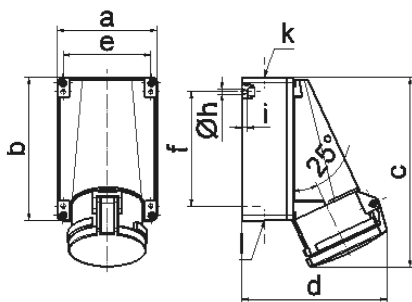
وصف الصنف	
1127	رقم الصنف لدى
4024941011273	الرقم الدولي للصنف
	فئة المنتج
63 أمبير	شدة التيار
4 أقطاب	عدد الأقطاب
3	ترتيب المراحل
الساعة 6	وضع ملامس التأريض
380 حتى 415 فلت	الجهد
50 و 60 هرتز	التردد
44	نوع الحماية

وصف الصنف	
أحمر	لون التمييز
غطاء بمفصلة أحمر 3000 , أسفل علبة رمادي 7035 , أعلى علبة رمادي 7035	لون الأجهزة
أطراف ملولبة كأطراف صندوقية مع ملامس	تقنية التوصيل
25,0 مم مربع	الحد الأقصى لقطر الموصل
140 من أعلى، 232 من أسفل	مدخل الكابل
226	ارتفاع الأجهزة بالمليمتير
118	عرض الأجهزة بالمليمتير
173	عمق الأجهزة بالمليمتير
118 170 مم ارتفاع عرض	مقاس العلبة
بوليكربونات	خامة العلبة
حامل الملامسات من مادة مقاومة لدرجات الحرارة المرتفعة, الملامسات نحاس أصفر مطلي بالنيكل	اللامسات

الخصائص التقنية الأخرى	
مدخل كابل مفتوح مرة بأعلى ومغلق مرتين بأسفل	
الجزء السفلي من العلبة قابل للإدارة بزاوية 180	

البيانات اللوجيستية	
0.795	الوزن المستقل
	نوع العبوة
١	كمية المحتوى
4024941011273	الرقم الدولي للصنف

البيانات اللوجيستية	
الطول	١٧٣
العرض	١١٨
الارتفاع	٢٢٦
الوزن	٠,٧٩٦
الحجم	٤,٦١٣,٥٦٤
نوع العبوة	
كمية المحتوى	٥
الرقم الدولي للصف	4024941946469
الطول	٣٤٥
العرض	٣٤٥
الارتفاع	٢١٧
الوزن	٤,٣١
الحجم	٢٤,٢٧٦



1 MB 4

Ampere Polzahl	63 3	63 4	63 5			
a	118,0	118,0	118,0			
b	170,0	170,0	170,0			
c	223,0	223,0	223,0			
d	168,0	168,0	168,0			
e	104,0	104,0	104,0			
f	136,0	136,0	136,0			
h \varnothing	6,1	6,1	6,1			
i	6,0	6,0	6,0			
k	M40	M40	M40			
l	M 32/32	M 32/32	M 32/32			
Leiter mm ² min	6	6	6			
Leiter mm ² max	25	25	25			