

Настенная розетка - Размер корпуса 100x75



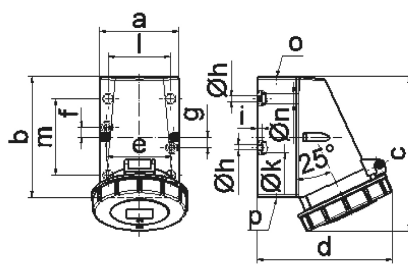
| Описание изделия | |
|---------------------------------|-------------------------|
| № арт. BALS | 11343 |
| Код EAN | 4024941113434 |
| Группа продукции | null |
| Сила тока | 16 A |
| Кол-во полюсов | 5-пол. |
| Расположение фаз | 3 фазы+N+PE |
| Положение заземляющего контакта | 7 ч |
| | от 277/480 до 288/500 В |
| Частота | 50 и 60 Гц |
| Степень защиты | IP67 |

| Описание изделия | |
|---------------------------------|---|
| Маркировочный цвет | черный |
| Цвет прибора | Откидная крышка черная RAL9005, Байон. кольцо серый RAL 7035, Низ корпуса серый RAL 7035, Верх корпуса серый RAL 7035 |
| Соединение | с винт. клеммой |
| Макс. поперечное сечение кабеля | 4,0 мм ² |
| Кабельный ввод | 1xM20 сверху |
| Высота прибора, мм | 134mm |
| Ширина прибора, мм | 86mm |
| Глубина прибора, мм | 120mm |
| Размер корпуса | 100x75 мм (ВxШ) |
| Материал корпуса | Полиамид |
| Контакты | Контактная подложка из полиамида, Контакты из необработанной латуни |

| прочие технические характеристики | |
|-----------------------------------|--|
| | 1 открытый кабельный ввод сверху, 1 закрытый кабельный ввод снизу, 1 закрытый кабельный ввод сзади |
| | Низ корпуса поворачивается на 180° |

| Логистика | |
|----------------------|-----------------|
| Масса одного изделия | 0.297 кг / null |
| Тип упаковки | null |
| Кол-во в упаковке | 1 ST |

| | |
|-------------------|---------------|
| Логистика | |
| Код EAN | 4024941113434 |
| Длина | 120 mm |
| Ширина | 86 mm |
| Высота | 134 mm |
| Масса | 0,298 kg |
| Объем | 1 382,88 ccm |
| Тип упаковки | null |
| Кол-во в упаковке | 10 ST |
| Код EAN | 4024941819886 |
| Длина | 387 mm |
| Ширина | 222 mm |
| Высота | 150 mm |
| Масса | 3,163 kg |
| Объем | 11 029,5 ccm |



| Ampere Polzahl | 16 3 | 16 4 | 16 5 | 32 3 | 32 4 | 32 5 |
|----------------------------|---------|---------|---------|---------|---------|---------|
| a | 64,0 | 75,0 | 75,0 | 83,0 | 83,0 | 83,0 |
| b | 87,0 | 100,0 | 100,0 | 126,0 | 126,0 | 126,0 |
| c | 115,0 | 130,0 | 130,0 | 160,0 | 160,0 | 160,0 |
| d | 103,0 | 110,0 | 115,0 | 129,0 | 129,0 | 135,0 |
| e | 51,0 | 59,0 | 59,0 | 68,0 | 68,0 | 68,0 |
| f | 20,0 | 11,0 | 11,0 | 11,0 | 11,0 | 11,0 |
| g | 20,0 | - | - | - | - | - |
| h | 4,1 | 5,1 | 5,1 | 5,5 | 5,5 | 5,5 |
| i | 4,5 | 4,5 | 4,5 | 6,5 | 6,5 | 6,5 |
| k | 8,0 | 10,0 | 10,0 | 12,0 | 12,0 | 12,0 |
| l | - | - | - | 65,0 | 65,0 | 65,0 |
| m | - | - | - | 80,0 | 80,0 | 80,0 |
| n | - | - | - | 10,0 | 10,0 | 10,0 |
| o | M20 | M20 | M20 | M25 | M25 | M25 |
| p | für M20 | für M20 | für M20 | 2 x M25 | 2 x M25 | 2 x M25 |
| Leiter mm ² min | 1,5 | 1,5 | 1,5 | 2,5 | 2,5 | 2,5 |
| Leiter mm ² max | 4 | 4 | 4 | 10 | 10 | 10 |

1 MB 13