

Base mural - Dimensiones de carcasa 100x75



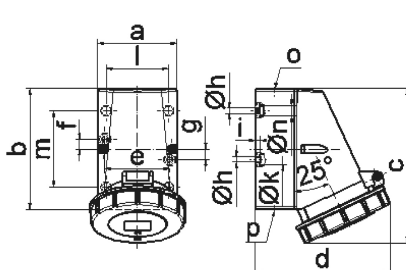
| Descripción del artículo | |
|---|--------------------------|
| Código BALS | 11390 |
| EAN | 4024941113908 |
| Grupo de productos | Base mural |
| Intensidad de corriente | 16A |
| Número de polos | 5p |
| Arreglo de las fases | 3P+N+PE |
| Ubicación del contacto de puesta a tierra | 10h |
| Tensión | > 50V |
| Frecuencia | De 100 hasta 300Hz incl. |

| Descripción del artículo | |
|--------------------------------------|---|
| Índice de protección | IP67 |
| Color distintivo | verde |
| Color del equipo | Tapa abatible verde RAL 6002, Parte inf carcasa gris RAL7035, Parte sup carcasa gris RAL7035, Anillo bayoneta gris RAL 7035 |
| Sistema de conexión | con bornes de tornillo |
| Máxima sección transversal del cable | 4,0 mm ² |
| Entrada de cable | 1xM20 arriba |
| Altura del equipo en mm | 134mm |
| Anchura del equipo en mm | 86mm |
| Profundidad del equipo en mm | 120mm |
| Dimensiones de carcasa | 100x75 mm (AlxAn) |
| Material de la carcasa | Poliamida |
| Contactos | El portacontactos es de poliamida, Los contactos son de latón desnudo |

| Otras características técnicas | |
|--------------------------------|--|
| | La entrada de cable está abierta una vez por arriba y cerrada una vez por abajo y una vez por detrás |
| | La parte inferior de la carcasa puede girar 180° |

| Datos de logística | |
|--------------------|---------------|
| Peso individual | 0.3 Kg / null |
| Tipo de embalaje | null |

| Datos de logística | |
|----------------------|---------------|
| Cantidad de unidades | 1 ST |
| EAN | 4024941113908 |
| Longitud | 122 mm |
| Ancho | 86 mm |
| Altura | 134 mm |
| Peso | 0,301 kg |
| Volumen | 1.405,928 ccm |
| Tipo de embalaje | null |
| Cantidad de unidades | 10 ST |
| EAN | 4024941827409 |
| Longitud | 387 mm |
| Ancho | 222 mm |
| Altura | 150 mm |
| Peso | 3,193 kg |
| Volumen | 11.029,5 ccm |



| Ampere | 16 | 16 | 16 | 32 | 32 | 32 |
|----------------------------|---------|---------|---------|---------|---------|---------|
| Polzahl | 3 | 4 | 5 | 3 | 4 | 5 |
| a | 64,0 | 75,0 | 75,0 | 83,0 | 83,0 | 83,0 |
| b | 87,0 | 100,0 | 100,0 | 126,0 | 126,0 | 126,0 |
| c | 115,0 | 130,0 | 130,0 | 160,0 | 160,0 | 160,0 |
| d | 103,0 | 110,0 | 115,0 | 129,0 | 129,0 | 135,0 |
| e | 51,0 | 59,0 | 59,0 | 68,0 | 68,0 | 68,0 |
| f | 20,0 | 11,0 | 11,0 | 11,0 | 11,0 | 11,0 |
| g | 20,0 | - | - | - | - | - |
| h Ø | 4,1 | 5,1 | 5,1 | 5,5 | 5,5 | 5,5 |
| i | 4,5 | 4,5 | 4,5 | 6,5 | 6,5 | 6,5 |
| k Ø | 8,0 | 10,0 | 10,0 | 12,0 | 12,0 | 12,0 |
| l | - | - | - | 65,0 | 65,0 | 65,0 |
| m | - | - | - | 80,0 | 80,0 | 80,0 |
| n Ø | - | - | - | 10,0 | 10,0 | 10,0 |
| o | M20 | M20 | M20 | M25 | M25 | M25 |
| p | für M20 | für M20 | für M20 | 2 x M25 | 2 x M25 | 2 x M25 |
| Leiter mm ² min | 1,5 | 1,5 | 1,5 | 2,5 | 2,5 | 2,5 |
| Leiter mm ² max | 4 | 4 | 4 | 10 | 10 | 10 |

1 MB 13