

مقبس حائطي مقاس العلبه 170 118



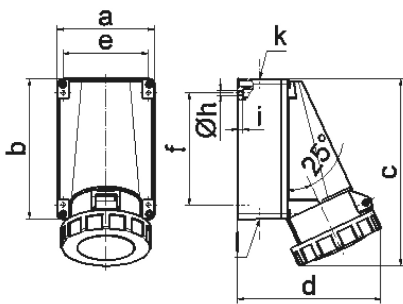
وصف الصنف	
11433	رقم الصنف لدى
4024941114332	الرقم الدولي للصنف
	فئة المنتج
63 أمبير	شدة التيار
4 أقطاب	عدد الأقطاب
3	ترتيب المراحل
الساعة 10	وضع ملامس التأريض
50 فلت	الجهد
100 حتى 300 هرتز	التردد
67	نوع الحماية

وصف الصنف	
أخضر	لون التمييز
غطاء بمفصلة أخضر 6002 , حلقة مسمارية رمادية 7035 , أسفل علبة رمادي 7035 , أعلى علبة رمادي 7035	لون الأجهزة
أطراف ملولبة كأطراف صندوقية مع ملامس	تقنية التوصيل
25,0 مم مربع	الحد الأقصى لقطر الموصل
140 من أعلى، 232 من أسفل	مدخل الكابل
228	ارتفاع الأجهزة بالمليمتير
118	عرض الأجهزة بالمليمتير
176	عمق الأجهزة بالمليمتير
118 170 مم ارتفاع عرض	مقاس العلبة
بوليكربونات	خامة العلبة
حامل الملامسات من البولي أميد, الملامسات نحاس أصفر مطلي بالنيكل	اللامسات

الخصائص التقنية الأخرى	
مدخل كابل مفتوح مرة بأعلى ومغلق مرتين بأسفل	
الجزء السفلي من العلبة قابل للإدارة بزاوية 180	

البيانات اللوجيستية	
0.86	الوزن المستقل
	نوع العبوة
١	كمية المحتوى
4024941114332	الرقم الدولي للصنف

البيانات اللوجيستية	
الطول	١٧٦
العرض	١١٨
الارتفاع	٢٢٨
الوزن	٠,٨٦١
الحجم	٤,٧٣٥,١٠٤
نوع العبوة	
كمية المحتوى	٥
الرقم الدولي للصف	4024941827607
الطول	٣٤٥
العرض	٣٤٥
الارتفاع	٢١٧
الوزن	٤,٦٣٥
الحجم	٢٤,٢٧٦



1 MB 3

Ampere Polzahl	63 3	63 4	63 5
a	118,0	118,0	118,0
b	170,0	170,0	170,0
c	228,0	228,0	228,0
d	176,0	176,0	176,0
e	104,0	104,0	104,0
f	136,0	136,0	136,0
h ø	6,1	6,1	6,1
i	6,0	6,0	6,0
k	M40	M40	M40
l	M32/32	M32/32	M32/32
Leiter mm ² min	6	6	6
Leiter mm ² max	25	25	25