

socle de prise mural - dimensions du boîtier 170x118



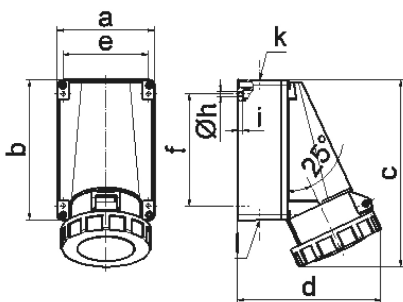
| Description de l'article | |
|--------------------------------------|-----------------------|
| Référence | 11433 |
| EAN | 4024941114332 |
| Groupe de produits | Socle de prise saille |
| Intensité | 63A |
| Nombre de pôles | 4p |
| Disposition des phases | 3P+PE |
| Emplacement du contact de protection | 10h |
| Tension | > 50V |
| Fréquence | 100 à 300Hz inclus |

| Description de l'article | |
|----------------------------------|-------------------------------------------------------------------------------------------------------------------|
| Indice de protection | IP67 |
| Code couleur | vert |
| Couleur de l'appareil | couv. rabatt. vert RAL 6002, anneau baïonnette gris RAL7035, partie inf. gris RAL 7035, partie sup. gris RAL 7035 |
| Connectique | bornes à vis en bornes à cage avec contact Kontex |
| Section maximale des conducteurs | 25,0 mm ² |
| Entrée de câble | 1xM40 en haut, 2xM32 en bas |
| Hauteur de l'appareil en mm | 228mm |
| Largeur de l'appareil en mm | 118mm |
| Profondeur de l'appareil en mm | 176mm |
| Dimensions du boîtier | 170x118 mm (HxL) |
| Matériau du boîtier | polycarbonate |
| Contacts | le porte-contacts est en polyamide, les contacts sont en laiton nickelé |

| Autres caractéristiques techniques | |
|------------------------------------|---------------------------------------------------------------------------|
| | L'entrée de câble est ouverte une fois en haut et fermée deux fois en bas |
| | La partie inférieure du boîtier peut être pivotée de 180° |

| Données logistiques | |
|---------------------|----------------|
| Poids unitaire | 0.86 Kg / null |
| Type d'emballage | null |

| Données logistiques | |
|---------------------|---------------|
| Contenu | 1 ST |
| EAN | 4024941114332 |
| Longueur | 176 mm |
| Largeur | 118 mm |
| Hauteur | 228 mm |
| Poids | 0,861 kg |
| Volume | 4 735,104 ccm |
| Type d'emballage | null |
| Contenu | 5 ST |
| EAN | 4024941827607 |
| Longueur | 345 mm |
| Largeur | 345 mm |
| Hauteur | 217 mm |
| Poids | 4,635 kg |
| Volume | 24 276 ccm |



1 MB 3

| Ampere Polzahl | 63 3 | 63 4 | 63 5 |
|----------------------------|--------|--------|--------|
| a | 118,0 | 118,0 | 118,0 |
| b | 170,0 | 170,0 | 170,0 |
| c | 228,0 | 228,0 | 228,0 |
| d | 176,0 | 176,0 | 176,0 |
| e | 104,0 | 104,0 | 104,0 |
| f | 136,0 | 136,0 | 136,0 |
| h ø | 6,1 | 6,1 | 6,1 |
| i | 6,0 | 6,0 | 6,0 |
| k | M40 | M40 | M40 |
| l | M32/32 | M32/32 | M32/32 |
| Leiter mm ² min | 6 | 6 | 6 |
| Leiter mm ² max | 25 | 25 | 25 |