

مقبس حائطي مقاس العلبه 260 160



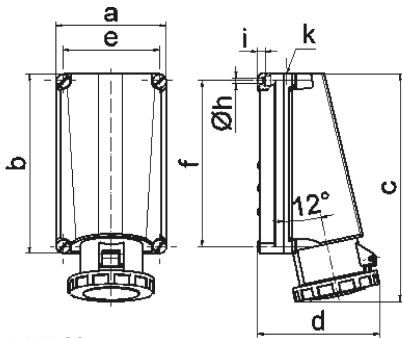
وصف الصنف	
11436	رقم الصنف لدى
4024941114363	الرقم الدولي للصنف
	فئة المنتج
125 أمبير	شدة التيار
3 أقطاب	عدد الأقطاب
2	ترتيب المراحل
الساعة 4	وضع ملامس التأريض
100 حتى 130 فلت	الجهد
50 و 60 هرتز	التردد
67	نوع الحماية

وصف الصنف	
أصفر	لون التمييز
غطاء بمفصلة أصفر 1012 , حلقة مسمارية رمادية 7035 , براغي العلية رمادية 7035 , أسفل علية رمادي 7035 , أعلى علية رمادي 7035	لون الأجهزة
أطراف ملولبة كأطراف صندوقية مع ملامس	تقنية التوصيل
70,0 مم مربع	الحد الأقصى لقطر الموصل
150 من أعلى	مدخل الكابل
332	ارتفاع الأجهزة بالمليمتير
160	عرض الأجهزة بالمليمتير
168	عمق الأجهزة بالمليمتير
160 260 مم ارتفاع عرض	مقاس العلبه
بوليكربونات	خامة العلبه
حامل الملامسات من مادة مقاومة لدرجات الحرارة المرتفعة, الملامسات نحاس أصفر مطلي بالنيكل	اللامسات

الخصائص التقنية الأخرى	
مدخل كابل مفتوح مرة بأعلى	

البيانات اللوجيستية	
1.57	الوزن المستقل
	نوع العبوة
١	كمية المحتوى
4024941114363	الرقم الدولي للصنف
٤٤٠	الطول

البيانات اللوجيستية	
العرض	٢٢٥
الارتفاع	١٦٥
الوزن	١,٧٩٨
الحجم	١٣,٥٤٥



1 MB 20

Ampere Polzahl	125 3	125 4	125 5				
a	160,0	160,0	160,0				
b	260,0	260,0	260,0				
c	330,0	330,0	330,0				
d	168,0	168,0	168,0				
e	140,0	140,0	140,0				
f	240,0	240,0	240,0				
h ø	8,3	8,3	8,3				
i	10,0	10,0	10,0				
k	M50	M50	M50				
Leiter mm <sup>2</sup> min	25	25	25				
Leiter mm <sup>2</sup> max	70	70	70				