

مقبس حائطي مقاس العلبه 260 160



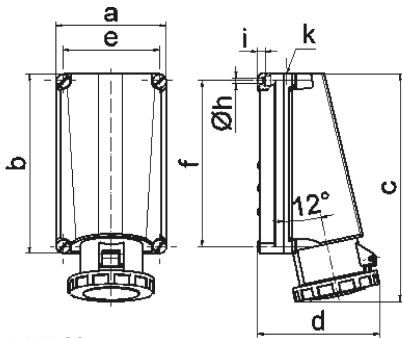
وصف الصنف	
11437	رقم الصنف لدى
4024941114370	الرقم الدولي للصنف
	فئة المنتج
125 أمبير	شدة التيار
3 أقطاب	عددا لأقطاب
2	ترتيب المراحل
الساعة 6	وضع ملامس التأريض
200 حتى 250 فلت	الجهد
50 و 60 هرتز	التردد
67	نوع الحماية

وصف الصنف	
أزرق	لون التمييز
غطاء بمفصلة أزرق 5015 , حلقة مسمارية رمادية 7035 , براغي العلية رمادية 7035 , أسفل علية رمادي 7035 , أعلى علية رمادي 7035	لون الأجهزة
أطراف ملولبة كأطراف صندوقية مع ملامس	تقنية التوصيل
70,0 مم مربع	الحد الأقصى لقطر الموصل
150 من أعلى	مدخل الكابل
332	ارتفاع الأجهزة بالمليمتير
160	عرض الأجهزة بالمليمتير
168	عمق الأجهزة بالمليمتير
160 260 مم ارتفاع عرض	مقاس العلبه
بوليكربونات	خامة العلبه
حامل الملامسات من مادة مقاومة لدرجات الحرارة المرتفعة, الملامسات نحاس أصفر مطلي بالنيكل	اللامسات

الخصائص التقنية الأخرى	
مدخل كابل مفتوح مرة بأعلى	

البيانات اللوجيستية	
1.531	الوزن المستقل
	نوع العبوة
١	كمية المحتوى
4024941114370	الرقم الدولي للصنف
٤٤٠	الطول

البيانات اللوجيستية	
العرض	٢٢٥
الارتفاع	١٦٥
الوزن	١,٧٥٩
الحجم	١٣,٥٤٥



1 MB 20

Ampere Polzahl	125 3	125 4	125 5				
a	160,0	160,0	160,0				
b	260,0	260,0	260,0				
c	330,0	330,0	330,0				
d	168,0	168,0	168,0				
e	140,0	140,0	140,0				
f	240,0	240,0	240,0				
h ø	8,3	8,3	8,3				
i	10,0	10,0	10,0				
k	M50	M50	M50				
Leiter mm ² min	25	25	25				
Leiter mm ² max	70	70	70				