

مقبس حائطي مقاس العلبه 260 160



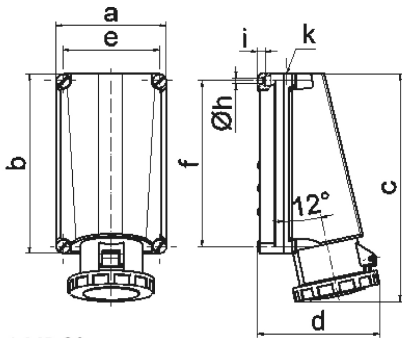
وصف الصنف	
11439	رقم الصنف لدى
4024941114394	الرقم الدولي للصنف
	فئة المنتج
125 أمبير	شدة التيار
4 أقطاب	عدد الأقطاب
3	ترتيب المراحل
الساعة 4	وضع ملامس التأريض
100 حتى 130 فلت	الجهد
50 و 60 هرتز	التردد
67	نوع الحماية

وصف الصنف	
لون التمييز	أصفر
لون الأجهزة	غطاء بمفصلة أصفر 1012 , حلقة مسمارية رمادية 7035 , براغي العلبة رمادية 7035 , أسفل علبة رمادي 7035 , أعلى علبة رمادي 7035
تقنية التوصيل	أطراف ملولبة كأطراف صندوقية مع ملامس
الحد الأقصى لقطر الموصل	70,0 مم مربع
مدخل الكابل	150 من أعلى
ارتفاع الأجهزة بالمليمتر	332
عرض الأجهزة بالمليمتر	160
عمق الأجهزة بالمليمتر	168
مقاس العلبة	160 260 مم ارتفاع عرض
خامة العلبة	بوليكربونات
اللامسات	حامل اللامسات من مادة مقاومة لدرجات الحرارة المرتفعة , اللامسات نحاس أصفر مطلي بالنيكل

الخصائص التقنية الأخرى	
مدخل كابل مفتوح مرة بأعلى	

البيانات اللوجيستية	
الوزن المستقل	2.04
نوع العبوة	
كمية المحتوى	١
الرقم الدولي للصنف	4024941114394
الطول	٤٤٠

البيانات اللوجيستية	
العرض	٢٢٥
الارتفاع	١٦٥
الوزن	٢,٢٦٨
الحجم	١٣,٥٤٥



1 MB 20

Ampere Polzahl	125 3	125 4	125 5				
a	160,0	160,0	160,0				
b	260,0	260,0	260,0				
c	330,0	330,0	330,0				
d	168,0	168,0	168,0				
e	140,0	140,0	140,0				
f	240,0	240,0	240,0				
h ø	8,3	8,3	8,3				
i	10,0	10,0	10,0				
k	M50	M50	M50				
Leiter mm ² min	25	25	25				
Leiter mm ² max	70	70	70				