

Настенная розетка - Размер корпуса 260x160



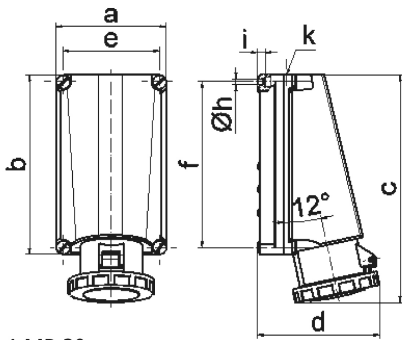
| Описание изделия                |                 |
|---------------------------------|-----------------|
| № арт. BALS                     | 11440           |
| Код EAN                         | 4024941114400   |
| Группа продукции                | null            |
| Сила тока                       | 125 A           |
| Кол-во полюсов                  | 4-пол.          |
| Расположение фаз                | 3 фазы+PE       |
| Положение заземляющего контакта | 9 ч             |
|                                 | от 200 до 250 В |
| Частота                         | 50 и 60 Гц      |
| Степень защиты                  | IP67            |

| Описание изделия                |   |
|---------------------------------|---|
| Маркировочный цвет              | синий   |
| Цвет прибора                    | Откидная крышка синяя RAL 5015, Байон. кольцо серый RAL 7035, Винты корпуса серый RAL 7035, Низ корпуса серый RAL 7035, Верх корпуса серый RAL 7035 |
| Соединение                      | Винтовые столбчатые клеммы с контактом Kontex   |
| Макс. поперечное сечение кабеля | 70,0 мм <sup>2</sup>  |
| Кабельный ввод                  | 1xM50 сверху  |
| Высота прибора, мм              | 332mm   |
| Ширина прибора, мм              | 160mm   |
| Глубина прибора, мм             | 168mm   |
| Размер корпуса                  | 260x160 мм (ВxШ)  |
| Материал корпуса                | Поликарбонат  |
| Контакты                        | Контактная подложка из термостойкого материала, Контакты из никелированной латуни   |

| прочие технические характеристики |                                  |
|-----------------------------------|----------------------------------|
|                                   | 1 открытый кабельный ввод сверху |

| Логистика            |                |
|----------------------|----------------|
| Масса одного изделия | 1.98 кг / null |
| Тип упаковки         | null           |
| Кол-во в упаковке    | 1 ST           |
| Код EAN              | 4024941114400  |

| Логистика |            |
|-----------|------------|
| Длина     | 440 mm     |
| Ширина    | 225 mm     |
| Высота    | 165 mm     |
| Масса     | 2,208 kg   |
| Объем     | 13 545 ccm |



1 MB 20

| Ampere Polzahl             | 125<br>3 | 125<br>4 | 125<br>5 |  |  |  |
|----------------------------|----------|----------|----------|--|--|--|
| a                          | 160,0    | 160,0    | 160,0    |  |  |  |
| b                          | 260,0    | 260,0    | 260,0    |  |  |  |
| c                          | 330,0    | 330,0    | 330,0    |  |  |  |
| d                          | 168,0    | 168,0    | 168,0    |  |  |  |
| e                          | 140,0    | 140,0    | 140,0    |  |  |  |
| f                          | 240,0    | 240,0    | 240,0    |  |  |  |
| h ø                        | 8,3      | 8,3      | 8,3      |  |  |  |
| i                          | 10,0     | 10,0     | 10,0     |  |  |  |
| k                          | M50      | M50      | M50      |  |  |  |
| Leiter mm <sup>2</sup> min | 25       | 25       | 25       |  |  |  |
| Leiter mm <sup>2</sup> max | 70       | 70       | 70       |  |  |  |
|                            |          |          |          |  |  |  |
|                            |          |          |          |  |  |  |