

Настенная розетка - Размер корпуса 260x160



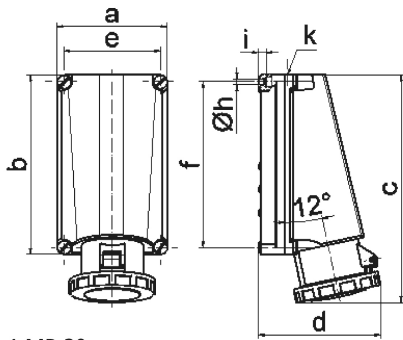
Описание изделия	
№ арт. BALS	11442
Код EAN	4024941114424
Группа продукции	null
Сила тока	125 A
Кол-во полюсов	4-пол.
Расположение фаз	3 фазы+PE
Положение заземляющего контакта	7 ч
	от 480 до 500 В
Частота	50 и 60 Гц
Степень защиты	IP67

Описание изделия	
Маркировочный цвет	черный
Цвет прибора	Откидная крышка черная RAL9005, Байон. кольцо серый RAL 7035, Винты корпуса серый RAL 7035, Низ корпуса серый RAL 7035, Верх корпуса серый RAL 7035
Соединение	Винтовые столбчатые клеммы с контактом Kontex
Макс. поперечное сечение кабеля	70,0 мм ²
Кабельный ввод	1xM50 сверху
Высота прибора, мм	332mm
Ширина прибора, мм	160mm
Глубина прибора, мм	168mm
Размер корпуса	260x160 мм (ВxШ)
Материал корпуса	Поликарбонат
Контакты	Контактная подложка из термостойкого материала, Контакты из никелированной латуни

прочие технические характеристики	
	1 открытый кабельный ввод сверху

Логистика	
Масса одного изделия	2.04 кг / null
Тип упаковки	null
Кол-во в упаковке	1 ST
Код EAN	4024941114424

Логистика	
Длина	440 mm
Ширина	225 mm
Высота	165 mm
Масса	2,268 kg
Объем	13 545 ccm



1 MB 20

Ampere Polzahl	125 3	125 4	125 5			
a	160,0	160,0	160,0			
b	260,0	260,0	260,0			
c	330,0	330,0	330,0			
d	168,0	168,0	168,0			
e	140,0	140,0	140,0			
f	240,0	240,0	240,0			
h \varnothing	8,3	8,3	8,3			
i	10,0	10,0	10,0			
k	M50	M50	M50			
Leiter mm ² min	25	25	25			
Leiter mm ² max	70	70	70			