

Настенная розетка - Размер корпуса 260x160



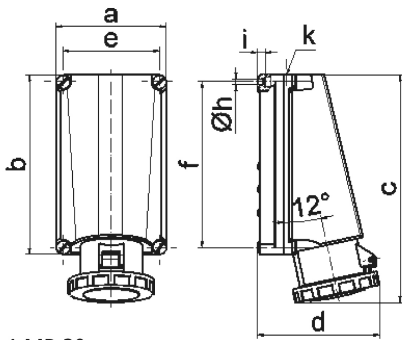
| Описание изделия | |
|---------------------------------|-------------------------|
| № арт. BALS | 11446 |
| Код EAN | 4024941114462 |
| Группа продукции | null |
| Сила тока | 125 A |
| Кол-во полюсов | 5-пол. |
| Расположение фаз | 3 фазы+N+PE |
| Положение заземляющего контакта | 9 ч |
| | от 120/208 до 144/250 В |
| Частота | 50 и 60 Гц |
| Степень защиты | IP67 |

| Описание изделия | |
|---------------------------------|---|
| Маркировочный цвет | синий |
| Цвет прибора | Откидная крышка синяя RAL 5015, Байон. кольцо серый RAL 7035, Винты корпуса серый RAL 7035, Низ корпуса серый RAL 7035, Верх корпуса серый RAL 7035 |
| Соединение | Винтовые столбчатые клеммы с контактом Kontex |
| Макс. поперечное сечение кабеля | 70,0 мм ² |
| Кабельный ввод | 1xM50 сверху |
| Высота прибора, мм | 332mm |
| Ширина прибора, мм | 160mm |
| Глубина прибора, мм | 168mm |
| Размер корпуса | 260x160 мм (ВxШ) |
| Материал корпуса | Поликарбонат |
| Контакты | Контактная подложка из термостойкого материала, Контакты из никелированной латуни |

| прочие технические характеристики | |
|-----------------------------------|----------------------------------|
| | 1 открытый кабельный ввод сверху |

| Логистика | |
|----------------------|-----------------|
| Масса одного изделия | 2.135 кг / null |
| Тип упаковки | null |
| Кол-во в упаковке | 1 ST |
| Код EAN | 4024941114462 |

| Логистика | |
|-----------|------------|
| Длина | 440 mm |
| Ширина | 225 mm |
| Высота | 165 mm |
| Масса | 2,363 kg |
| Объем | 13 545 ccm |



1 MB 20

| Ampere Polzahl | 125 3 | 125 4 | 125 5 | | | |
|----------------------------|----------|----------|----------|--|--|--|
| a | 160,0 | 160,0 | 160,0 | | | |
| b | 260,0 | 260,0 | 260,0 | | | |
| c | 330,0 | 330,0 | 330,0 | | | |
| d | 168,0 | 168,0 | 168,0 | | | |
| e | 140,0 | 140,0 | 140,0 | | | |
| f | 240,0 | 240,0 | 240,0 | | | |
| h ø | 8,3 | 8,3 | 8,3 | | | |
| i | 10,0 | 10,0 | 10,0 | | | |
| k | M50 | M50 | M50 | | | |
| Leiter mm ² min | 25 | 25 | 25 | | | |
| Leiter mm ² max | 70 | 70 | 70 | | | |
| | | | | | | |
| | | | | | | |