

Wandsteckdose - Gehäusegröße 260x160



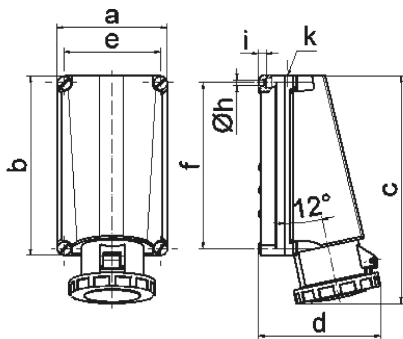
| Artikelbeschreibung | |
|--------------------------|---------------------|
| BALS-Art.-Nr | 11447 |
| EAN | 4024941114479 |
| Produktgruppe | Wandsteckdose |
| Stromstärke | 125A |
| Polzahl | 5p |
| Anordnung der Phasen | 3P+N+PE |
| Lage des Schutzkontaktes | 6h |
| Spannung | 200/346 - 240/415V~ |
| Frequenz | 50/60Hz |

| Artikelbeschreibung | |
|-----------------------------|---|
| Schutzart | IP67 |
| Kennfarbe | rot |
| Gerätefarbe | Klappdeckel rot RAL 3000, Bajonettring grau RAL 7035, Gehäuseschrauben grau RAL 7035, Gehäuseunterteil grau RAL 7035, Gehäuseoberteil grau RAL 7035 |
| Anschluss technik | Schraubklemmen als Rahmenklemmen mit Kontex-Kontakt |
| Maximaler Leiterquerschnitt | 70,0 qmm (möglicherweise begrenzt durch eingesetzte Kabeleinführung) |
| Kabeleinführung | 1xM50 von oben |
| Geräte-Höhe | 332mm |
| Geräte-Breite | 160mm |
| Geräte-Tiefe | 168mm |
| Gehäusegrösse | 260x160 mm (HxB) |
| Gehäusematerial | Polycarbonat |
| Kontakte | der Kontaktträger ist aus hochwärmebeständigem Material, die Kontakte sind Messing vernickelt |

| Zusätzliche technische Informationen | |
|--------------------------------------|--|
| | Die Leitungseinführung ist einmal oben offen |

| Logistikdaten | |
|----------------|------------------|
| Einzelgewicht | 2,085 kg / Stück |
| Verpackungsart | Karton |
| Inhaltsmenge | 1 ST |

| Logistikdaten | |
|---------------|---------------|
| EAN | 4024941114479 |
| Länge | 440 mm |
| Breite | 225 mm |
| Höhe | 165 mm |
| Gewicht | 2,313 kg |
| Volumen | 13.545 ccm |



| Ampere Polzahl | 125 3 | 125 4 | 125 5 | | | |
|----------------------------|-------|-------|-------|--|--|--|
| a | 160,0 | 160,0 | 160,0 | | | |
| b | 260,0 | 260,0 | 260,0 | | | |
| c | 330,0 | 330,0 | 330,0 | | | |
| d | 168,0 | 168,0 | 168,0 | | | |
| e | 140,0 | 140,0 | 140,0 | | | |
| f | 240,0 | 240,0 | 240,0 | | | |
| h ø | 8,3 | 8,3 | 8,3 | | | |
| i | 10,0 | 10,0 | 10,0 | | | |
| k | M50 | M50 | M50 | | | |
| Leiter mm ² min | 25 | 25 | 25 | | | |
| Leiter mm ² max | 70 | 70 | 70 | | | |
| | | | | | | |
| | | | | | | |