

## socle de prise mural - dimensions du boîtier 126x83



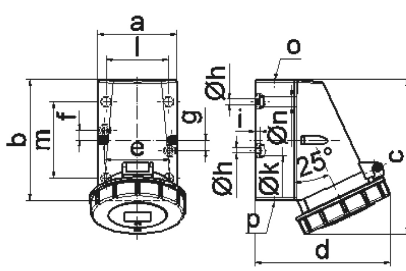
Description de l'article	
Référence	1145
EAN	4024941011457
Groupe de produits	Socle de prise saille
Intensité	32A
Nombre de pôles	3p
Disposition des phases	2P+PE
Emplacement du contact de protection	6h
Tension	200 à 250V
Fréquence	50 et 60Hz

Description de l'article	
Indice de protection	IP67
Code couleur	bleu
Couleur de l'appareil	couv. rabatt. bleu RAL 5015, anneau baïonnette gris RAL7035, partie inf. gris RAL 7035, partie sup. gris RAL 7035
Connectique	avec borne à vis
Section maximale des conducteurs	10,0 mm <sup>2</sup>
Entrée de câble	1xM25 en haut, 2xM25 en bas
Hauteur de l'appareil en mm	161mm
Largeur de l'appareil en mm	94mm
Profondeur de l'appareil en mm	139mm
Dimensions du boîtier	126x83 mm (HxL)
Matériau du boîtier	polyamide
Contacts	le porte-contacts est en polyamide, les contacts sont en laiton nu

Autres caractéristiques techniques	
	L'entrée de câble est ouverte une fois en haut et fermée deux fois en bas
	La partie inférieure du boîtier peut être pivotée de 180°
	4 trous de fixation défonçables se trouvent dans le fond du boîtier

Données logistiques	
Poids unitaire	0.395 Kg / null

Données logistiques	
Type d'emballage	null
Contenu	1 ST
EAN	4024941011457
Longueur	139 mm
Largeur	94 mm
Hauteur	161 mm
Poids	0,396 kg
Volume	2 103,626 ccm
Type d'emballage	null
Contenu	10 ST
EAN	4024941968058
Longueur	335 mm
Largeur	283 mm
Hauteur	268 mm
Poids	4,325 kg
Volume	21 937,5 ccm



Ampere Polzahl	16 3	16 4	16 5	32 3	32 4	32 5
a	64,0	75,0	75,0	83,0	83,0	83,0
b	87,0	100,0	100,0	126,0	126,0	126,0
c	115,0	130,0	130,0	160,0	160,0	160,0
d	103,0	110,0	115,0	129,0	129,0	135,0
e	51,0	59,0	59,0	68,0	68,0	68,0
f	20,0	11,0	11,0	11,0	11,0	11,0
g	20,0	-	-	-	-	-
h ø	4,1	5,1	5,1	5,5	5,5	5,5
i	4,5	4,5	4,5	6,5	6,5	6,5
k ø	8,0	10,0	10,0	12,0	12,0	12,0
l	-	-	-	65,0	65,0	65,0
m	-	-	-	80,0	80,0	80,0
n ø	-	-	-	10,0	10,0	10,0
o	M20	M20	M20	M25	M25	M25
p	für M20	für M20	für M20	2 x M25	2 x M25	2 x M25
Leiter mm² min	1,5	1,5	1,5	2,5	2,5	2,5
Leiter mm² max	4	4	4	10	10	10

1 MB 13