

مقبس حائطي مقاوم للمواد الكيميائية مقاس العلبه 170 90



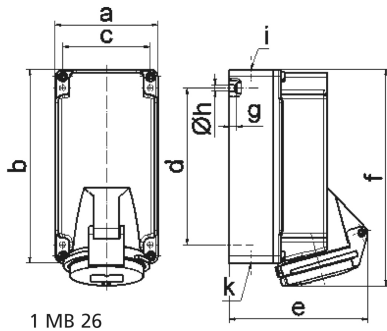
وصف الصنف	
11451	رقم الصنف لدى
4024941114516	الرقم الدولي للصنف
مقبس بنظام	فئة المنتج
16 أمبير	شدة التيار
5 أقطاب	عددا لأقطاب
3	ترتيب المراحل
الساعة 6	وضع ملامس التأريض
200346 حتى 415240 فلت	الجهد
50 و 60 هرتز	التردد
44	نوع الحماية

وصف الصنف	
لون التمييز	أحمر
لون الأجهزة	غطاء بمفصلة أحمر 3000 , أعلى علبة بيج فاتح, أسفل علبة بيج فاتح
تقنية التوصيل	تقنية شد نابضي دون لولبة كطرف قفصي بشد نابضي مع ملامس
الحد الأقصى لقطر الموصل	4,0 مم مربع
مدخل الكابل	120 أعلى، 12520 أسفل
ارتفاع الأجهزة بالمليمتر	190
عرض الأجهزة بالمليمتر	90
عمق الأجهزة بالمليمتر	122
مقاس العلبة	170 90 مم ارتفاع عرض
خامة العلبة	بولي كربونات بولي إيثيلين تيريفثاليت بيج فاتح
اللامسات	حامل اللامسات من مادة مقاومة لدرجات الحرارة المرتفعة, اللامسات نحاس أصفر مطلي بالنيكل

الخصائص التقنية الأخرى	
مدخل كابل مفتوح مرة بأعلى ومغلق مرتين بأسفل	
الجزء السفلي من العلبة قابل للإدارة بزاوية 180	

البيانات اللوجيستية	
الوزن المستقل	0.45
نوع العبوة	
كمية المحتوى	١
الرقم الدولي للصنف	4024941114516

البيانات اللوجيستية	
الطول	٢٠٥
العرض	١٠٢
الارتفاع	١٣٤
الوزن	٠,٥١
الحجم	٢,١١٨,٤٨



Ampere	16	16	16				
Polzahl	3	4	5				
a	90,0	90,0	90,0				
b	170,0	170,0	170,0				
c	77,0	77,0	77,0				
d	137,5	137,5	137,5				
e	109,0	115,0	124,0				
f	188,0	189,0	190,0				
g	6,5	6,5	6,5				
h ø	5,5	5,5	5,5				
i	M20	M20	M20				
k	M20/25	M20/25	M20/25				
Leiter mm ² min	1,5	1,5	1,5				
Leiter mm ² max	4	4	4				