

Base mural, resistente a productos químicos - Dimensiones de carcasa 170x90



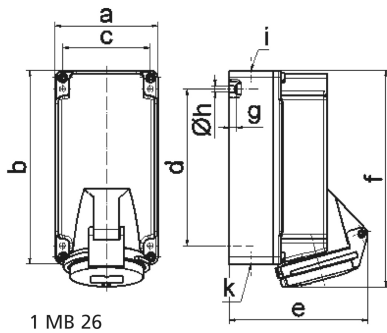
Descripción del artículo	
Código BALS	11451
EAN	4024941114516
Grupo de productos	Base mural Quick-Connect TE
Intensidad de corriente	16A
Número de polos	5p
Arreglo de las fases	3P+N+PE
Ubicación del contacto de puesta a tierra	6h
Tensión	De 200/346 hasta 240/415V

Descripción del artículo	
Frecuencia	50 y 60Hz
Índice de protección	IP44
Color distintivo	rojo
Color del equipo	Parte sup carcasa beige claro, Tapa abatible roja RAL 3000, Parte inf carcasa beige claro
Sistema de conexión	sistema de bornes de resorte sin tornillos con bornes de muelle de tracción de jaula con contacto Kontex
Máxima sección transversal del cable	4,0 mm ²
Entrada de cable	1xM20 arriba, 1xM25/20 abajo
Altura del equipo en mm	190mm
Anchura del equipo en mm	90mm
Profundidad del equipo en mm	122mm
Dimensiones de carcasa	170x90 mm (AlxAn)
Material de la carcasa	Polycarbonato - Polietileno tereftalato beige claro
Contactos	El portacircuitos es de material resistente a altas temperaturas, Los contactos son de latón niquelado

Otras características técnicas	
	La entrada de cable está abierta una vez por arriba y cerrada dos veces por abajo
	La parte inferior de la carcasa puede girar 180°

Datos de logística	
Peso individual	0.45 Kg / null

Datos de logística	
Tipo de embalaje	null
Cantidad de unidades	1 ST
EAN	4024941114516
Longitud	205 mm
Ancho	102 mm
Altura	134 mm
Peso	0,51 kg
Volumen	2.118,48 ccm



Ampere	16	16	16				
Polzahl	3	4	5				
a	90,0	90,0	90,0				
b	170,0	170,0	170,0				
c	77,0	77,0	77,0				
d	137,5	137,5	137,5				
e	109,0	115,0	124,0				
f	188,0	189,0	190,0				
g	6,5	6,5	6,5				
h \emptyset	5,5	5,5	5,5				
i	M20	M20	M20				
k	M20/25	M20/25	M20/25				
Leiter mm ² min	1,5	1,5	1,5				
Leiter mm ² max	4	4	4				