

Wandsteckdose - Gehäusegröße 225x118



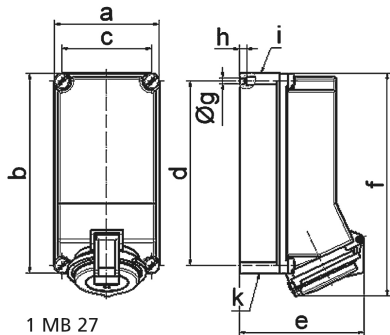
| Artikelbeschreibung | |
|--------------------------|-----------------------------|
| BALS-Art.-Nr | 11459 |
| EAN | 4024941114592 |
| Produktgruppe | Wandsteckdose QUICK-CONNECT |
| Stromstärke | 32A |
| Polzahl | 5p |
| Anordnung der Phasen | 3P+N+PE |
| Lage des Schutzkontaktes | 6h |
| Spannung | 200/346 - 240/415V~ |
| Frequenz | 50/60Hz |

| Artikelbeschreibung | |
|-----------------------------|---|
| Schutzart | IP44 |
| Kennfarbe | rot |
| Gerätefarbe | Klappdeckel rot RAL 3000, Gehäuseschrauben grau RAL 7035, Gehäuseunterteil grau RAL 7035, Gehäuseoberteil grau RAL 7035 |
| Anschlussstechnik | schraublose Federklemmtechnik als Käfigzugfederklemme mit Kontex-Kontakt |
| Maximaler Leiterquerschnitt | 10,0 qmm |
| Kabeleinführung | 2xM25 oben, 2xM25 unten |
| Geräte-Höhe | 251mm |
| Geräte-Breite | 118mm |
| Geräte-Tiefe | 141mm |
| Gehäusegrösse | 225x118 mm (HxB) |
| Gehäusematerial | Polycarbonat |
| Kontakte | der Kontaktträger ist aus Polyamid, die Kontakte sind Messing vernickelt |

| Zusätzliche technische Informationen | |
|--------------------------------------|--|
| | Die Leitungseinführung ist einmal oben offen, einmal oben verschlossen, zweimal unten verschlossen |

| Logistikdaten | |
|----------------|------------------|
| Einzelgewicht | 0,713 kg / Stück |
| Verpackungsart | Karton |
| Inhaltsmenge | 1 ST |

| Logistikdaten | |
|---------------|---------------|
| EAN | 4024941114592 |
| Länge | 275 mm |
| Breite | 175 mm |
| Höhe | 137 mm |
| Gewicht | 0,838 kg |
| Volumen | 5.737,5 ccm |



1 MB 27

| Ampere | 16 | 32 | 32 | 32 | | | |
|----------------------------|---------|---------|---------|---------|--|--|--|
| Polzahl | 5 | 3 | 4 | 5 | | | |
| a | 118,0 | 118,0 | 118,0 | 118,0 | | | |
| b | 225,0 | 225,0 | 225,0 | 225,0 | | | |
| c | 101,0 | 101,0 | 101,0 | 101,0 | | | |
| d | 208,0 | 208,0 | 208,0 | 208,0 | | | |
| e | 130,0 | 125,0 | 125,0 | 141,0 | | | |
| f | 242,0 | 250,0 | 250,0 | 250,0 | | | |
| g ø | 6,5 | 6,5 | 6,5 | 6,5 | | | |
| h | 8,0 | 8,0 | 8,0 | 8,0 | | | |
| i | 2 x M25 | 2 x M25 | 2 x M25 | 2 x M25 | | | |
| k | 2 x M25 | 2 x M25 | 2 x M25 | 2 x M25 | | | |
| Leiter mm ² min | 1,5 | 2,5 | 2,5 | 2,5 | | | |
| Leiter mm ² max | 4 | 10 | 10 | 10 | | | |