

Base mural - Dimensiones de carcasa 126x83



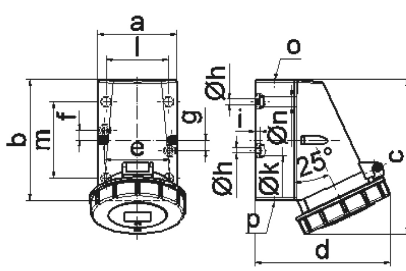
| Descripción del artículo | |
|---|-------------------|
| Código BALS | 1146 |
| EAN | 4024941011464 |
| Grupo de productos | Base mural |
| Intensidad de corriente | 32A |
| Número de polos | 3p |
| Arreglo de las fases | 2P+PE |
| Ubicación del contacto de puesta a tierra | 9h |
| Tensión | De 380 hasta 415V |
| Frecuencia | 50 y 60Hz |

| Descripción del artículo | |
|--------------------------------------|--|
| Índice de protección | IP67 |
| Color distintivo | rojo |
| Color del equipo | Tapa abatible roja RAL 3000, Anillo bayoneta gris RAL 7035, Parte inf carcasa gris RAL7035, Parte sup carcasa gris RAL7035 |
| Sistema de conexión | con bornes de tornillo |
| Máxima sección transversal del cable | 10,0 mm ² |
| Entrada de cable | 1xM25 arriba, 2xM25 abajo |
| Altura del equipo en mm | 161mm |
| Anchura del equipo en mm | 94mm |
| Profundidad del equipo en mm | 139mm |
| Dimensiones de carcasa | 126x83 mm (AlxAn) |
| Material de la carcasa | Poliamida |
| Contactos | El portacontactos es de poliamida, Los contactos son de latón desnudo |

| Otras características técnicas | |
|--------------------------------|---|
| | La entrada de cable está abierta una vez por arriba y cerrada dos veces por abajo |
| | La parte inferior de la carcasa puede girar 180° |
| | En la base de la carcasa hay 4 taladros de fijación pretroquelados |

| Datos de logística | |
|--------------------|-----------------|
| Peso individual | 0.395 Kg / null |

| Datos de logística | |
|----------------------|---------------|
| Tipo de embalaje | null |
| Cantidad de unidades | 1 ST |
| EAN | 4024941011464 |
| Longitud | 139 mm |
| Ancho | 94 mm |
| Altura | 161 mm |
| Peso | 0,396 kg |
| Volumen | 2.103,626 ccm |
| Tipo de embalaje | null |
| Cantidad de unidades | 10 ST |
| EAN | 4024941827348 |
| Longitud | 335 mm |
| Ancho | 283 mm |
| Altura | 268 mm |
| Peso | 4,3 kg |
| Volumen | 21.937,5 ccm |



| Ampere Polzahl | 16 3 | 16 4 | 16 5 | 32 3 | 32 4 | 32 5 |
|----------------------------|---------|---------|---------|---------|---------|---------|
| a | 64,0 | 75,0 | 75,0 | 83,0 | 83,0 | 83,0 |
| b | 87,0 | 100,0 | 100,0 | 126,0 | 126,0 | 126,0 |
| c | 115,0 | 130,0 | 130,0 | 160,0 | 160,0 | 160,0 |
| d | 103,0 | 110,0 | 115,0 | 129,0 | 129,0 | 135,0 |
| e | 51,0 | 59,0 | 59,0 | 68,0 | 68,0 | 68,0 |
| f | 20,0 | 11,0 | 11,0 | 11,0 | 11,0 | 11,0 |
| g | 20,0 | - | - | - | - | - |
| h ø | 4,1 | 5,1 | 5,1 | 5,5 | 5,5 | 5,5 |
| i | 4,5 | 4,5 | 4,5 | 6,5 | 6,5 | 6,5 |
| k ø | 8,0 | 10,0 | 10,0 | 12,0 | 12,0 | 12,0 |
| l | - | - | - | 65,0 | 65,0 | 65,0 |
| m | - | - | - | 80,0 | 80,0 | 80,0 |
| n ø | - | - | - | 10,0 | 10,0 | 10,0 |
| o | M20 | M20 | M20 | M25 | M25 | M25 |
| p | für M20 | für M20 | für M20 | 2 x M25 | 2 x M25 | 2 x M25 |
| Leiter mm ² min | 1,5 | 1,5 | 1,5 | 2,5 | 2,5 | 2,5 |
| Leiter mm ² max | 4 | 4 | 4 | 10 | 10 | 10 |

1 MB 13