

مقبس حائطي مقاس العلبه 225 118



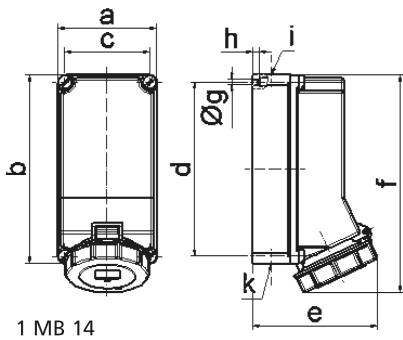
وصف الصنف	
11461	رقم الصنف لدى
4024941114615	الرقم الدولي للصنف
مقبس حائطي بنظام	فئة المنتج
32 أمبير	شدة التيار
4 أقطاب	عدد الأقطاب
3	ترتيب المراحل
الساعة 6	وضع ملامس التأريض
380 حتى 415 فلط	الجهد
50 و 60 هرتز	التردد
67	نوع الحماية

وصف الصنف	
أحمر	لون التمييز
غطاء بمفصلة أحمر 3000 , حلقة مسمارية رمادية 7035 , براغي العلية رمادية 7035 , أسفل علية رمادي 7035 , أعلى علية رمادي 7035	لون الأجهزة
تقنية شد نابضي دون لولبة كطرف قفصي بشد نابضي مع ملامس	تقنية التوصيل
10,0 مم مربع	الحد الأقصى لقطر الموصل
225 من أعلى، 225 من أسفل	مدخل الكابل
260	ارتفاع الأجهزة بالمليمتير
118	عرض الأجهزة بالمليمتير
144	عمق الأجهزة بالمليمتير
118 225 مم ارتفاع عرض	مقاس العلبه
بوليكربونات	خامة العلبه
حامل الملامسات من مادة مقاومة لدرجات الحرارة المرتفعة, الملامسات نحاس أصفر مطلي بالنيكل	اللامسات

الخصائص التقنية الأخرى	
مدخل كابل مفتوح مرة بأعلى ومغلق مرة بأعلى ومرتين بأسفل	

البيانات اللوجيستية	
0.745	الوزن المستقل
	نوع العبوة
١	كمية المحتوى
4024941114615	الرقم الدولي للصنف
٢٧٥	الطول

البيانات اللوجيستية	
العرض	١٧٥
الارتفاع	١٣٧
الوزن	٠,٨٧
الحجم	٥,٧٣٧,٥



Ampere Polzahl	32 3	32 4	32 5			
a	118,0	118,0	118,0			
b	225,0	225,0	225,0			
c	101,0	101,0	101,0			
d	208,0	208,0	208,0			
e	143,0	143,0	149,0			
f	255,0	255,0	255,0			
g ø	6,5	6,5	6,5			
h	8,0	8,0	8,0			
i	2xM25	2xM25	2xM25			
k	2xM25	2xM25	2xM25			
Leiter mm ² min	2,5	2,5	2,5			
Leiter mm ² max	10	10	10			