

مقبس حائطي مقاس العلبه 260 160



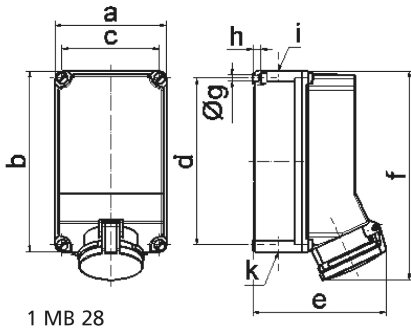
وصف الصنف	
11465	رقم الصنف لدى
4024941114653	الرقم الدولي للصنف
	فئة المنتج
63 أمبير	شدة التيار
4 أقطاب	عدد الأقطاب
3	ترتيب المراحل
الساعة 6	وضع ملامس التأريض
380 حتى 415 فلت	الجهد
50 و 60 هرتز	التردد
44	نوع الحماية

وصف الصنف	
أحمر	لون التمييز
غطاء بمفصلة أحمر 3000 , أسفل علبة رمادي 7035 , أعلى علبة رمادي 7035 , براغي العلبة رمادية 7035	لون الأجهزة
أطراف ملولبة كأطراف صندوقية مع ملامس	تقنية التوصيل
25,0 مم مربع	الحد الأقصى لقطر الموصل
140 أعلى، 14032 أسفل	مدخل الكابل
302	ارتفاع الأجهزة بالمليمتير
160	عرض الأجهزة بالمليمتير
192	عمق الأجهزة بالمليمتير
160 260 مم ارتفاع عرض	مقاس العلبة
بوليكربونات	خامة العلبة
اللامسات نحاس أصفر مطلي بالنيكل, حامل اللامسات من مادة مقاومة لدرجات الحرارة المرتفعة	اللامسات

الخصائص التقنية الأخرى	
مدخل كابل مفتوح مرة بأعلى ومرتين بأسفل	

البيانات اللوجيستية	
1.61	الوزن المستقل
	نوع العبوة
١	كمية المحتوى
4024941114653	الرقم الدولي للصنف
٢٩٥	الطول

البيانات اللوجيستية	
العرض	١٨٥
الارتفاع	٢١٥
الوزن	١,٧٧١
الحجم	٩,٩٧٥



Ampere Polzahl	63 3/4	63 5				
a	160,0	160,0				
b	260,0	260,0				
c	140,0	140,0				
d	240,0	240,0				
e	184,0	184,0				
f	302,0	302,0				
g ø	8,1	8,1				
h	10,0	10,0				
i	M40	M40				
k	M32/40	M32/40				
Leiter mm ² min	6	6				
Leiter mm ² max	25	25				