

## Wandsteckdose - Gehäusegröße 260x160



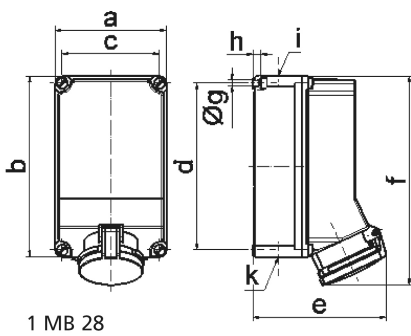
| Artikelbeschreibung      |               |
|--------------------------|---------------|
| BALS-Art.-Nr             | 11465         |
| EAN                      | 4024941114653 |
| Produktgruppe            | Wandsteckdose |
| Stromstärke              | 63A           |
| Polzahl                  | 4p            |
| Anordnung der Phasen     | 3P+PE         |
| Lage des Schutzkontaktes | 6h            |
| Spannung                 | 380 - 415V~   |
| Frequenz                 | 50/60Hz       |

| Artikelbeschreibung         |   |
|-----------------------------|---|
| Schutzart                   | IP44  |
| Kennfarbe                   | rot   |
| Gerätefarbe                 | Klappdeckel rot RAL 3000, Gehäuseschrauben grau RAL 7035, Gehäuseunterteil grau RAL 7035, Gehäuseoberteil grau RAL 7035 |
| Anschlussstechnik           | Schraubklemmen als Rahmenklemmen mit Kontex-Kontakt   |
| Maximaler Leiterquerschnitt | 25,0 qmm  |
| Kabeleinführung             | 1xM40 oben, 1xM40/M32 unten   |
| Geräte-Höhe                 | 302mm   |
| Geräte-Breite               | 160mm   |
| Geräte-Tiefe                | 192mm   |
| Gehäusegrösse               | 260x160 mm (HxB)  |
| Gehäusematerial             | Polycarbonat  |
| Kontakte                    | der Kontaktträger ist aus hochwärmebeständigem Material, die Kontakte sind Messing vernickelt                           |

| Zusätzliche technische Informationen |  |
|--------------------------------------|--|
|                                      | Die Leitungseinführung ist einmal oben und zweimal unten offen |

| Logistikdaten  |                 |
|----------------|-----------------|
| Einzelgewicht  | 1,61 kg / Stück |
| Verpackungsart | Karton          |
| Inhaltsmenge   | 1 ST            |

| Logistikdaten |               |
|---------------|---------------|
| EAN           | 4024941114653 |
| Länge         | 295 mm        |
| Breite        | 185 mm        |
| Höhe          | 215 mm        |
| Gewicht       | 1,771 kg      |
| Volumen       | 9.975 ccm     |



| Ampere                     | 63     | 63     |  |  |  |  |
|----------------------------|--------|--------|--|--|--|--|
| Polzahl                    | 3/4    | 5      |  |  |  |  |
| a                          | 160,0  | 160,0  |  |  |  |  |
| b                          | 260,0  | 260,0  |  |  |  |  |
| c                          | 140,0  | 140,0  |  |  |  |  |
| d                          | 240,0  | 240,0  |  |  |  |  |
| e                          | 184,0  | 184,0  |  |  |  |  |
| f                          | 302,0  | 302,0  |  |  |  |  |
| g ø                        | 8,1    | 8,1    |  |  |  |  |
| h                          | 10,0   | 10,0   |  |  |  |  |
| i                          | M40    | M40    |  |  |  |  |
| k                          | M32/40 | M32/40 |  |  |  |  |
| Leiter mm <sup>2</sup> min | 6      | 6      |  |  |  |  |
| Leiter mm <sup>2</sup> max | 25     | 25     |  |  |  |  |