

Base mural - Dimensiones de carcasa 260x160



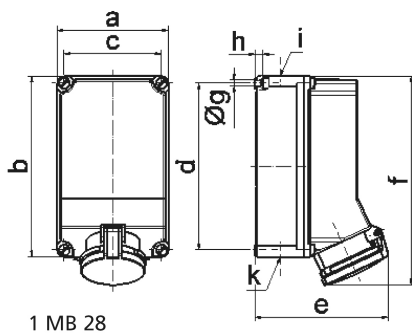
Descripción del artículo	
Código BALS	11465
EAN	4024941114653
Grupo de productos	Base mural
Intensidad de corriente	63A
Número de polos	4p
Arreglo de las fases	3P+PE
Ubicación del contacto de puesta a tierra	6h
Tensión	De 380 hasta 415V
Frecuencia	50 y 60Hz

Descripción del artículo	
Índice de protección	IP44
Color distintivo	rojo
Color del equipo	Tapa abatible roja RAL 3000, Parte inf carcasa gris RAL7035, Parte sup carcasa gris RAL7035, Tornillos de la carcasa gris RAL 7035
Sistema de conexión	Bornes de tornillo en caja de bornes con contacto Kontex
Máxima sección transversal del cable	25,0 mm ²
Entrada de cable	1xM40 arriba, 1xM40/M32 abajo
Altura del equipo en mm	302mm
Anchura del equipo en mm	160mm
Profundidad del equipo en mm	192mm
Dimensiones de carcasa	260x160 mm (AlxAn)
Material de la carcasa	Polycarbonato
Contactos	Los contactos son de latón niquelado, El portacontactos es de material resistente a altas temperaturas

Otras características técnicas	
	La entrada de cable está abierta una vez por arriba y dos veces por abajo

Datos de logística	
Peso individual	1.61 Kg / null
Tipo de embalaje	null
Cantidad de unidades	1 ST

Datos de logística	
EAN	4024941114653
Longitud	295 mm
Ancho	185 mm
Altura	215 mm
Peso	1,771 kg
Volumen	9.975 ccm



Ampere Polzahl	63 3/4	63 5				
a	160,0	160,0				
b	260,0	260,0				
c	140,0	140,0				
d	240,0	240,0				
e	184,0	184,0				
f	302,0	302,0				
g ø	8,1	8,1				
h	10,0	10,0				
i	M40	M40				
k	M32/40	M32/40				
Leiter mm ² min	6	6				
Leiter mm ² max	25	25				