

Base mural - Dimensiones de carcasa 460x180



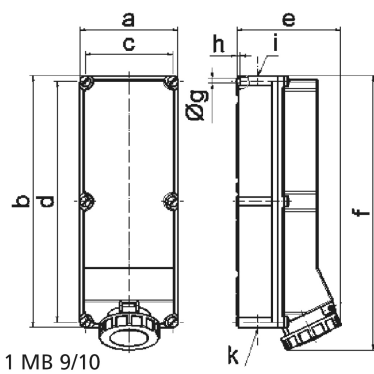
Descripción del artículo	
Código BALS	11472
EAN	4024941114721
Grupo de productos	Base mural
Intensidad de corriente	63A
Número de polos	3p
Arreglo de las fases	2P+PE
Ubicación del contacto de puesta a tierra	6h
Tensión	De 200 hasta 250V
Frecuencia	50 y 60Hz

Descripción del artículo	
Índice de protección	IP67
Color distintivo	azul
Color del equipo	Tapa abatible azul RAL 5015, Anillo bayoneta gris RAL 7035, Tornillos de la carcasa gris RAL 7035, Parte inf carcasa gris RAL7035, Parte sup carcasa gris RAL7035
Sistema de conexión	Bornes de tornillo en caja de bornes con contacto Kontex
Máxima sección transversal del cable	25,0 mm ²
Entrada de cable	1xM40 arriba, 1xM40/M32 abajo
Altura del equipo en mm	502mm
Anchura del equipo en mm	180mm
Profundidad del equipo en mm	191mm
Dimensiones de carcasa	460x180 mm (AlxAn)
Material de la carcasa	Polycarbonato
Contactos	El portacontactos es de material resistente a altas temperaturas, Los contactos son de latón niquelado

Otras características técnicas	
	La entrada de cable está abierta una vez por arriba y dos veces por abajo

Datos de logística	
Peso individual	0.0 Kg / null
Tipo de embalaje	null
Cantidad de unidades	1 ST

Datos de logística	
Longitud	191 mm
Ancho	180 mm
Altura	502 mm
Peso	0,001 kg
Volumen	17.258,76 ccm



Ampere	63	63	125	125		
Polzahl	4	5	4	5		
a	180,0	180,0	180,0	180,0		
b	460,0	460,0	460,0	460,0		
c	160,0	160,0	160,0	160,0		
d	440,0	440,0	440,0	440,0		
e	191,0	191,0	210,0	210,0		
f	500,0	500,0	512,0	512,0		
g ø	8,3	8,3	8,3	8,3		
h	6,5	6,5	6,5	6,5		
i	M40	M40	M40	M40		
k	M32/40	M32/40	M40/50	M40/50		