

Настенная розетка - Размер корпуса 225x118



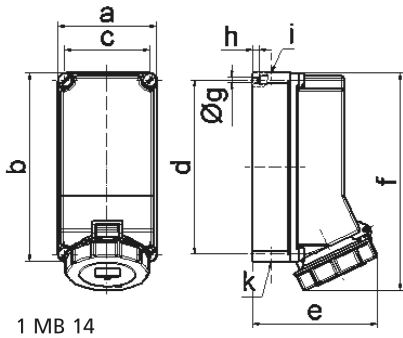
Описание изделия	
№ арт. BALS	11496
Код EAN	4024941114967
Группа продукции	Настен. роз. Quick-Connect TE
Сила тока	32 A
Кол-во полюсов	3-пол.
Расположение фаз	2 фазы+PE
Положение заземляющего контакта	6 ч
	от 200 до 250 В
Частота	50 и 60 Гц
Степень защиты	IP67

Описание изделия	
Маркировочный цвет	синий
Цвет прибора	Откидная крышка синяя RAL 5015, Низ корпуса серый RAL 7035, Верх корпуса серый RAL 7035, Винты корпуса серый RAL 7035, Байон. кольцо серый RAL 7035
Соединение	безвинтовые туннельные пружинные клеммы с контактом Kontex
Макс. поперечное сечение кабеля	10,0 мм <sup>2</sup>
Кабельный ввод	2xM25 сверху, 2xM25 снизу
Высота прибора, мм	260mm
Ширина прибора, мм	118mm
Глубина прибора, мм	144mm
Размер корпуса	225x118 мм (ВxШ)
Материал корпуса	Поликарбонат
Контакты	Контактная подложка из термостойкого материала, Контакты из никелированной латуни

прочие технические характеристики	
	1 открытый кабельный ввод сверху, 1 закрытый кабельный ввод сверху, 2 закрытых кабельных ввода снизу

Логистика	
Масса одного изделия	0.735 кг / null
Тип упаковки	null
Кол-во в упаковке	1 ST

Логистика	
Код EAN	4024941114967
Длина	275 mm
Ширина	175 mm
Высота	137 mm
Масса	0,86 kg
Объем	5 737,5 ccm



Ampere Polzahl	32 3	32 4	32 5			
a	118,0	118,0	118,0			
b	225,0	225,0	225,0			
c	101,0	101,0	101,0			
d	208,0	208,0	208,0			
e	143,0	143,0	149,0			
f	255,0	255,0	255,0			
g ø	6,5	6,5	6,5			
h	8,0	8,0	8,0			
i	2xM25	2xM25	2xM25			
k	2xM25	2xM25	2xM25			
Leiter mm <sup>2</sup> min	2,5	2,5	2,5			
Leiter mm <sup>2</sup> max	10	10	10			