

مقبس حائطي مقاس العلبه 260 160



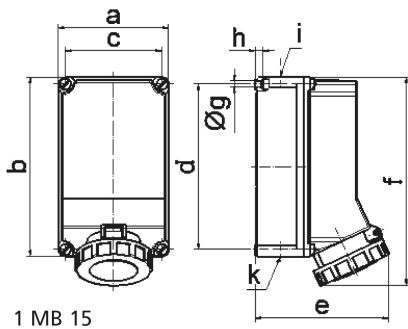
وصف الصنف	
11511	رقم الصنف لدى
4024941115117	الرقم الدولي للصنف
مقبس حائطي	فئة المنتج
63 أمبير	شدة التيار
5 أقطاب	عدد الأقطاب
3	ترتيب المراحل
الساعة 6	وضع ملامس التأريض
200346 حتى 415240 فلت	الجهد
50 و 60 هرتز	التردد
67	نوع الحماية

وصف الصنف	
أحمر	لون التمييز
غطاء بمفصلة أحمر 3000 , حلقة مسمارية رمادية 7035 , براغي العلية رمادية 7035 , أسفل علية رمادي 7035 , أعلى علية رمادي 7035	لون الأجهزة
أطراف ملولبة كأطراف صندوقية مع ملامس	تقنية التوصيل
25,0 مم مربع	الحد الأقصى لقطر الموصل
140 أعلى، 14032 أسفل	مدخل الكابل
304	ارتفاع الأجهزة بالمليمتير
160	عرض الأجهزة بالمليمتير
195	عمق الأجهزة بالمليمتير
160 260 مم ارتفاع عرض	مقاس العلبه
بوليكربونات	خامة العلبه
حامل الملامسات من مادة مقاومة لدرجات الحرارة المرتفعة, الملامسات نحاس أصفر مطلي بالنيكل	اللامسات

الخصائص التقنية الأخرى	
مدخل كابل مفتوح مرة بأعلى ومرتين بأسفل	

البيانات اللوجيستية	
1.705	الوزن المستقل
	نوع العبوة
١	كمية المحتوى
4024941115117	الرقم الدولي للصنف
٣٢٥	الطول

البيانات اللوجيستية	
العرض	٢١٧
الارتفاع	٢١٠
الوزن	١,٩٢١
الحجم	١٣,٥٨٨,٤



Ampere Polzahl	63 3/4	63 5				
a	160,0	160,0				
b	260,0	260,0				
c	140,0	140,0				
d	240,0	240,0				
e	195,0	195,0				
f	304,0	304,0				
g Ø	8,1	8,1				
h	10,0	10,0				
i	M40	M40				
k	M32/40	M32/40				
Leiter mm ² min	6	6				
Leiter mm ² max	25	25				