

مقبس حائطي مقاس العلية 126 83



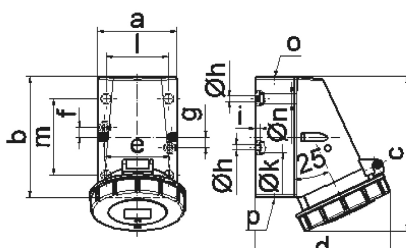
| وصف الصنف           |                    |
|---------------------|--------------------|
| 1153                | رقم الصنف لدى      |
| 4024941011532       | الرقم الدولي للصنف |
|                     | فئة المنتج         |
| 32 أمبير            | شدة التيار         |
| 5 أقطاب             | عدد الأقطاب        |
| 3                   | ترتيب المراحل      |
| الساعة 4            | وضع ملامس التأريض  |
| 57100 حتى 13075 فلت | الجهد              |
| 50 و 60 هرتز        | التردد             |
| 67                  | نوع الحماية        |

| وصف الصنف                 |  |
|---------------------------|--|
| لون التمييز               | أصفر   |
| لون الأجهزة               | غطاء بمفصلة أصفر 1012 , حلقة مسمارية رمادية 7035 , أسفل علبة رمادي 7035 , أعلى علبة رمادي 7035 |
| تقنية التوصيل             | مع طرف ملولب   |
| الحد الأقصى لقطر الموصل   | 10,0 مم مربع   |
| مدخل الكابل               | 125 من أعلى، 225 من أسفل   |
| ارتفاع الأجهزة بالمليمتير | 161  |
| عرض الأجهزة بالمليمتير    | 101  |
| عمق الأجهزة بالمليمتير    | 141  |
| مقاس العلبة               | 126 83 مم ارتفاع عرض   |
| خامة العلبة               | بولي أميد  |
| اللامسات                  | حامل اللامسات من البولي أميد, اللامسات نحاس أصفر لامع  |

| الخصائص التقنية الأخرى                          |  |
|---|--|
| مدخل كابل مفتوح مرة بأعلى ومغلق مرتين بأسفل     |  |
| الجزء السفلي من العلبة قابل للإدارة بزاوية 180  |  |
| يوجد بقاعدة العلبة أربع ثقوب تثبيت قابلين للفتح |  |

| البيانات اللوجيستية |      |
|---------------------|------|
| الوزن المستقل       | 0.45 |
| نوع العبوة          |      |
| كمية المحتوى        | ١    |

| البيانات اللوجستية |                   |
|--------------------|-------------------|
| 4024941011532      | الرقم الدولي للصف |
| ١٤٣                | الطول             |
| ١٠١                | العرض             |
| ١٦١                | الارتفاع          |
| ٠,٤٥١              | الوزن             |
| ٢,٣٢٥,٣٢٣          | الحجم             |
|                    | نوع العبوة        |
| ١٠                 | كمية المحتوى      |
| 4024941827294      | الرقم الدولي للصف |
| ٣٣٥                | الطول             |
| ٢٨٣                | العرض             |
| ٢٦٨                | الارتفاع          |
| ٤,٨٥               | الوزن             |
| ٢١,٩٣٧,٥           | الحجم             |



| Ampere Polzahl             | 16<br>3 | 16<br>4 | 16<br>5 | 32<br>3 | 32<br>4 | 32<br>5 |
|----------------------------|---------|---------|---------|---------|---------|---------|
| a                          | 64,0    | 75,0    | 75,0    | 83,0    | 83,0    | 83,0    |
| b                          | 87,0    | 100,0   | 100,0   | 126,0   | 126,0   | 126,0   |
| c                          | 115,0   | 130,0   | 130,0   | 160,0   | 160,0   | 160,0   |
| d                          | 103,0   | 110,0   | 115,0   | 129,0   | 129,0   | 135,0   |
| e                          | 51,0    | 59,0    | 59,0    | 68,0    | 68,0    | 68,0    |
| f                          | 20,0    | 11,0    | 11,0    | 11,0    | 11,0    | 11,0    |
| g                          | 20,0    | -       | -       | -       | -       | -       |
| h                          | 4,1     | 5,1     | 5,1     | 5,5     | 5,5     | 5,5     |
| i                          | 4,5     | 4,5     | 4,5     | 6,5     | 6,5     | 6,5     |
| k                          | 8,0     | 10,0    | 10,0    | 12,0    | 12,0    | 12,0    |
| l                          | -       | -       | -       | 65,0    | 65,0    | 65,0    |
| m                          | -       | -       | -       | 80,0    | 80,0    | 80,0    |
| n                          | -       | -       | -       | 10,0    | 10,0    | 10,0    |
| o                          | M20     | M20     | M20     | M25     | M25     | M25     |
| p                          | für M20 | für M20 | für M20 | 2 x M25 | 2 x M25 | 2 x M25 |
| Leiter mm <sup>2</sup> min | 1,5     | 1,5     | 1,5     | 2,5     | 2,5     | 2,5     |
| Leiter mm <sup>2</sup> max | 4       | 4       | 4       | 10      | 10      | 10      |

1 MB 13