

Base mural - De 7 polos, dimensiones de carcasa 170x90



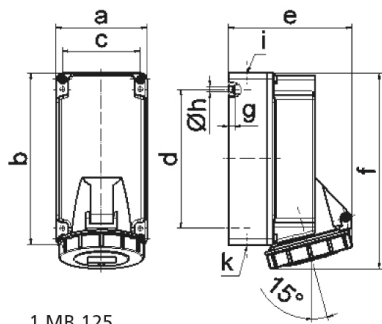
Descripción del artículo	
Código BALS	11542
EAN	4024941115421
Grupo de productos	Base mural TE
Intensidad de corriente	16A
Número de polos	7p
Arreglo de las fases	6P+PE
Ubicación del contacto de puesta a tierra	6h
Tensión	400V

Descripción del artículo	
Frecuencia	50 y 60Hz
Índice de protección	IP67
Color distintivo	rojo
Color del equipo	Tapa abatible roja RAL 3000, Anillo bayoneta gris RAL 7035, Parte inf carcasa gris RAL7035, Parte sup carcasa gris RAL7035
Sistema de conexión	con bornes de tornillo
Máxima sección transversal del cable	4,0 mm ²
Entrada de cable	1xM20 arriba, 1xM25/20 abajo
Altura del equipo en mm	195mm
Anchura del equipo en mm	90mm
Profundidad del equipo en mm	123mm
Dimensiones de carcasa	170x90 mm (AlxAn)
Material de la carcasa	Polycarbonato
Contactos	El portaccontactos es de material resistente a altas temperaturas, Los contactos son de latón niquelado

Otras características técnicas	
	La entrada de cable está abierta una vez por arriba y cerrada dos veces por abajo
	La parte inferior de la carcasa puede girar 180°

Datos de logística	
Peso individual	0.495 Kg / null

Datos de logística	
Tipo de embalaje	null
Cantidad de unidades	1 ST
EAN	4024941115421
Longitud	124 mm
Ancho	91 mm
Altura	196 mm
Peso	0,555 kg
Volumen	2.211,664 ccm



Ampere	16								
Polzahl	7								
a	90,0								
b	170,0								
c	77,0								
d	137,5								
e	122,0								
f	195,0								
g	6,5								
h ø	5,5								
i	M20								
k	M20/25								
Leiter mm ² min	1,5								
Leiter mm ² max	4								