

## مقبس حائطي مقاس العلبه 225 118



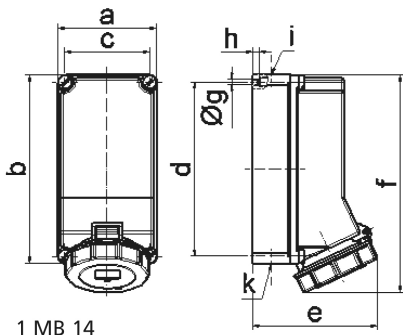
| وصف الصنف       |                    |
|-----------------|--------------------|
| 11555           | رقم الصنف لدى      |
| 4024941115551   | الرقم الدولي للصنف |
| مقبس بنظام      | فئة المنتج         |
| 32 أمبير        | شدة التيار         |
| 4 أقطاب         | عدد الأقطاب        |
| 3               | ترتيب المراحل      |
| الساعة 9        | وضع ملامس التأريض  |
| 200 حتى 250 فلت | الجهد              |
| 50 و 60 هرتز    | التردد             |
| 67              | نوع الحماية        |

| وصف الصنف                 |   |
|---------------------------|---|
| لون التمييز               | أزرق  |
| لون الأجهزة               | غطاء بمفصلة أزرق 5015 , حلقة مسمارية رمادية 7035 , براغي العلية رمادية 7035 , أسفل علية رمادي 7035 , أعلى علية رمادي 7035 |
| تقنية التوصيل             | تقنية شد نابضي دون لولبة كطرف قفصي بشد نابضي مع ملامس   |
| الحد الأقصى لقطر الموصل   | 10,0 مم مربع  |
| مدخل الكابل               | 225 من أعلى، 225 من أسفل  |
| ارتفاع الأجهزة بالمليمتير | 260   |
| عرض الأجهزة بالمليمتير    | 118   |
| عمق الأجهزة بالمليمتير    | 144   |
| مقاس العبة                | 225 118 مم ارتفاع عرض   |
| خامة العبة                | بوليكربونات   |
| اللامسات                  | حامل اللامسات من مادة مقاومة لدرجات الحرارة المرتفعة, اللامسات نحاس أصفر مطلي بالنيكل                                     |

| الخصائص التقنية الأخرى                                 |  |
|--|--|
| مدخل كابل مفتوح مرة بأعلى ومغلق مرة بأعلى ومرتين بأسفل |  |

| البيانات اللوجيستية |               |
|---------------------|---------------|
| الوزن المستقل       | 0.74          |
| نوع العبوة          |               |
| كمية المحتوى        | ١             |
| الرقم الدولي للصنف  | 4024941115551 |
| الطول               | ٢٧٥           |

| البيانات اللوجيستية |         |
|---------------------|---------|
| العرض               | ١٧٥     |
| الارتفاع            | ١٣٧     |
| الوزن               | ٠,٨٦٥   |
| الحجم               | ٥,٧٣٧,٥ |



| Ampere Polzahl             | 32<br>3 | 32<br>4 | 32<br>5 |  |  |  |
|----------------------------|---------|---------|---------|--|--|--|
| a                          | 118,0   | 118,0   | 118,0   |  |  |  |
| b                          | 225,0   | 225,0   | 225,0   |  |  |  |
| c                          | 101,0   | 101,0   | 101,0   |  |  |  |
| d                          | 208,0   | 208,0   | 208,0   |  |  |  |
| e                          | 143,0   | 143,0   | 149,0   |  |  |  |
| f                          | 255,0   | 255,0   | 255,0   |  |  |  |
| g ø                        | 6,5     | 6,5     | 6,5     |  |  |  |
| h                          | 8,0     | 8,0     | 8,0     |  |  |  |
| i                          | 2xM25   | 2xM25   | 2xM25   |  |  |  |
| k                          | 2xM25   | 2xM25   | 2xM25   |  |  |  |
| Leiter mm <sup>2</sup> min | 2,5     | 2,5     | 2,5     |  |  |  |
| Leiter mm <sup>2</sup> max | 10      | 10      | 10      |  |  |  |