

## Wandsteckdose - Gehäusegröße 225x118



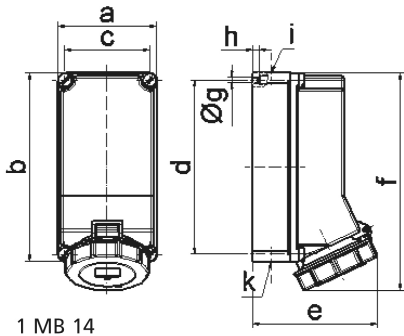
| Artikelbeschreibung      |                                |
|--------------------------|--------------------------------|
| BALS-Art.-Nr             | 11555                          |
| EAN                      | 4024941115551                  |
| Produktgruppe            | Wandsteckdose QUICK-CONNECT TE |
| Stromstärke              | 32A                            |
| Polzahl                  | 4p                             |
| Anordnung der Phasen     | 3P+PE                          |
| Lage des Schutzkontaktes | 9h                             |
| Spannung                 | 200 - 250V~                    |
| Frequenz                 | 50/60Hz                        |

| Artikelbeschreibung         |  |
|-----------------------------|--|
| Schutzart                   | IP67   |
| Kennfarbe                   | blau   |
| Gerätefarbe                 | Klappdeckel blau RAL 5015, Bajonettring grau RAL 7035, Gehäuseschrauben grau RAL 7035, Gehäuseunterteil grau RAL 7035, Gehäuseoberteil grau RAL 7035 |
| Anschluss technik           | schraublose Federklemmtechnik als Käfigzugfederklemme mit Kontex-Kontakt   |
| Maximaler Leiterquerschnitt | 10,0 qmm   |
| Kabeleinführung             | 2xM25 oben, 2xM25 unten  |
| Geräte-Höhe                 | 260mm  |
| Geräte-Breite               | 118mm  |
| Geräte-Tiefe                | 144mm  |
| Gehäusegrösse               | 225x118 mm (HxB)   |
| Gehäusematerial             | Polycarbonat   |
| Kontakte                    | der Kontaktträger ist aus hochwärmebeständigem Material, die Kontakte sind Messing vernickelt  |

| Zusätzliche technische Informationen |  |
|--------------------------------------|--|
|                                      | Die Leitungseinführung ist einmal oben offen, einmal oben verschlossen, zweimal unten verschlossen |

| Logistikdaten  |                 |
|----------------|-----------------|
| Einzelgewicht  | 0,74 kg / Stück |
| Verpackungsart | Karton          |
| Inhaltsmenge   | 1 ST            |

| Logistikdaten |               |
|---------------|---------------|
| EAN           | 4024941115551 |
| Länge         | 275 mm        |
| Breite        | 175 mm        |
| Höhe          | 137 mm        |
| Gewicht       | 0,865 kg      |
| Volumen       | 5.737,5 ccm   |



| Ampere Polzahl             | 32<br>3 | 32<br>4 | 32<br>5 |  |  |  |
|----------------------------|---------|---------|---------|--|--|--|
| a                          | 118,0   | 118,0   | 118,0   |  |  |  |
| b                          | 225,0   | 225,0   | 225,0   |  |  |  |
| c                          | 101,0   | 101,0   | 101,0   |  |  |  |
| d                          | 208,0   | 208,0   | 208,0   |  |  |  |
| e                          | 143,0   | 143,0   | 149,0   |  |  |  |
| f                          | 255,0   | 255,0   | 255,0   |  |  |  |
| g ø                        | 6,5     | 6,5     | 6,5     |  |  |  |
| h                          | 8,0     | 8,0     | 8,0     |  |  |  |
| i                          | 2xM25   | 2xM25   | 2xM25   |  |  |  |
| k                          | 2xM25   | 2xM25   | 2xM25   |  |  |  |
| Leiter mm <sup>2</sup> min | 2,5     | 2,5     | 2,5     |  |  |  |
| Leiter mm <sup>2</sup> max | 10      | 10      | 10      |  |  |  |