

socle de prise mural - dimensions du boîtier 170x90

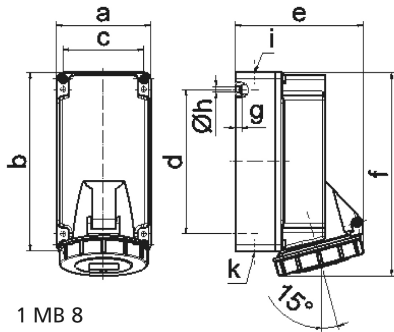


| Description de l'article | |
|--------------------------------------|--------------------------------|
| Référence | 11566 |
| EAN | 4024941115667 |
| Groupe de produits | s.prise mural Quick-Connect TE |
| Intensité | 16A |
| Nombre de pôles | 5p |
| Disposition des phases | 3P+N+PE |
| Emplacement du contact de protection | 4h |
| Tension | 57/100 à 75/130V |
| Fréquence | 50 et 60Hz |

| Description de l'article | |
|----------------------------------|--|
| Indice de protection | IP67 |
| Code couleur | jaune |
| Couleur de l'appareil | couv. rabatt. jaune RAL 1012, anneau baïonnette gris RAL7035, partie inf. gris RAL 7035, partie sup. gris RAL 7035 |
| Connectique | technique de connexion à ressort sans vis avec bornes à ressort de traction avec contact Kontex |
| Section maximale des conducteurs | 4,0 mm ² |
| Entrée de câble | 1xM20 en haut, 1xM25/20 en bas |
| Hauteur de l'appareil en mm | 195mm |
| Largeur de l'appareil en mm | 90mm |
| Profondeur de l'appareil en mm | 123mm |
| Dimensions du boîtier | 170x90 mm (HxL) |
| Matériau du boîtier | polycarbonate |
| Contacts | le porte-contacts est en matériau résistant à la chaleur, les contacts sont en laiton nickelé |

| Données logistiques | |
|---------------------|----------------|
| Poids unitaire | 0.42 Kg / null |
| Type d'emballage | null |
| Contenu | 1 ST |
| EAN | 4024941115667 |
| Longueur | 123 mm |
| Largeur | 90 mm |

| Données logistiques | |
|---------------------|--------------|
| Hauteur | 195 mm |
| Poids | 0,421 kg |
| Volume | 2 158,65 ccm |



1 MB 8

| Ampere | 16 | 16 | 16 | | | |
|----------------------------|--------|--------|--------|--|--|--|
| Polzahl | 3 | 4 | 5 | | | |
| a | 90,0 | 90,0 | 90,0 | | | |
| b | 170,0 | 170,0 | 170,0 | | | |
| c | 77,0 | 77,0 | 77,0 | | | |
| d | 137,5 | 137,5 | 137,5 | | | |
| e | 108,0 | 115,0 | 122,0 | | | |
| f | 191,5 | 191,5 | 195,0 | | | |
| g | 6,5 | 6,5 | 6,5 | | | |
| h ø | 5,5 | 5,5 | 5,5 | | | |
| i | M20 | M20 | M20 | | | |
| k | M20/25 | M20/25 | M20/25 | | | |
| Leiter mm ² min | 1,5 | 1,5 | 1,5 | | | |
| Leiter mm ² max | 4 | 4 | 4 | | | |