

Base mural - Dimensiones de carcasa 225x118

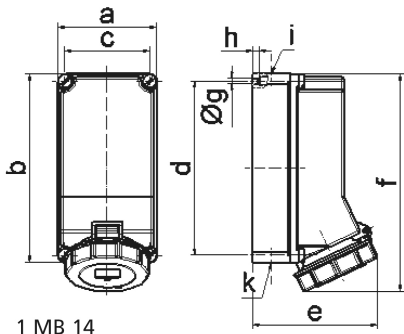


Descripción del artículo	
Código BALS	11580
EAN	4024941115803
Grupo de productos	Base mural Quick-Connect TE
Intensidad de corriente	32A
Número de polos	3p
Arreglo de las fases	2P+PE
Ubicación del contacto de puesta a tierra	4h
Tensión	De 100 hasta 130V
Frecuencia	50 y 60Hz

Descripción del artículo	
Índice de protección	IP67
Color distintivo	amarillo
Color del equipo	Tapa abatib. amarilla RAL 1012, Anillo bayoneta gris RAL 7035, Tornillos de la carcasa gris RAL 7035, Parte inf carcasa gris RAL7035, Parte sup carcasa gris RAL7035
Sistema de conexión	sistema de bornes de resorte sin tornillos con bornes de muelle de tracción de jaula con contacto Kontex
Máxima sección transversal del cable	10,0 mm ²
Entrada de cable	2xM25 arriba, 2xM25 abajo
Altura del equipo en mm	260mm
Anchura del equipo en mm	118mm
Profundidad del equipo en mm	144mm
Dimensiones de carcasa	225x118 mm (AlxAn)
Material de la carcasa	Polycarbonato
Contactos	El portacontactos es de material resistente a altas temperaturas, Los contactos son de latón niquelado

Datos de logística	
Peso individual	0.735 Kg / null
Tipo de embalaje	null
Cantidad de unidades	1 ST
EAN	4024941115803
Longitud	144 mm
Ancho	118 mm

Datos de logística	
Altura	260 mm
Peso	0,736 kg
Volumen	4.417,92 ccm



Ampere Polzahl	32 3	32 4	32 5			
a	118,0	118,0	118,0			
b	225,0	225,0	225,0			
c	101,0	101,0	101,0			
d	208,0	208,0	208,0			
e	143,0	143,0	149,0			
f	255,0	255,0	255,0			
g ø	6,5	6,5	6,5			
h	8,0	8,0	8,0			
i	2xM25	2xM25	2xM25			
k	2xM25	2xM25	2xM25			
Leiter mm ² min	2,5	2,5	2,5			
Leiter mm ² max	10	10	10			