

مقبس حائطي مقاس العلية 170 118



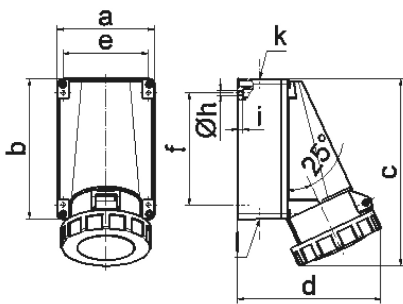
| وصف الصنف       |                    |
|-----------------|--------------------|
| 1160            | رقم الصنف لدى      |
| 4024941011600   | الرقم الدولي للصنف |
|                 | فئة المنتج         |
| 63 أمبير        | شدة التيار         |
| 4 أقطاب         | عدد الأقطاب        |
| 3               | ترتيب المراحل      |
| الساعة 9        | وضع ملامس التأريض  |
| 200 حتى 250 فلت | الجهد              |
| 50 و 60 هرتز    | التردد             |
| 67              | نوع الحماية        |

| وصف الصنف                 |  |
|---------------------------|--|
| لون التمييز               | أزرق   |
| لون الأجهزة               | غطاء بمفصلة أزرق 5015 , أسفل علبة رمادي 7035 , أعلى علبة رمادي 7035 , حلقة مسمارية رمادية 7035 |
| تقنية التوصيل             | أطراف ملولبة كأطراف صندوقية مع ملامس   |
| الحد الأقصى لقطر الموصل   | 25,0 مم مربع   |
| مدخل الكابل               | 140 من أعلى، 232 من أسفل   |
| ارتفاع الأجهزة بالمليمتير | 228  |
| عرض الأجهزة بالمليمتير    | 118  |
| عمق الأجهزة بالمليمتير    | 176  |
| مقاس العلبة               | 118 170 مم ارتفاع عرض  |
| خامة العلبة               | بوليكربونات  |
| اللامسات                  | اللامسات نحاس أصفر مطلي بالنيكل, حامل اللامسات من مادة مقاومة لدرجات الحرارة المرتفعة          |

| الخصائص التقنية الأخرى                         |  |
|--|--|
| مدخل كابل مفتوح مرة بأعلى ومغلق مرتين بأسفل    |  |
| الجزء السفلي من العلبة قابل للإدارة بزاوية 180 |  |

| البيانات اللوجيستية |               |
|---------------------|---------------|
| الوزن المستقل       | 0.83          |
| نوع العبوة          |               |
| كمية المحتوى        | ١             |
| الرقم الدولي للصنف  | 4024941011600 |

| البيانات اللوجيستية |               |
|---------------------|---------------|
| الطول               | ١٧٦           |
| العرض               | ١١٨           |
| الارتفاع            | ٢٢٨           |
| الوزن               | ٠,٨٣١         |
| الحجم               | ٤,٧٣٥,١٠٤     |
| نوع العبوة          |               |
| كمية المحتوى        | ٥             |
| الرقم الدولي للصف   | 4024941963985 |
| الطول               | ٣٤٥           |
| العرض               | ٣٤٥           |
| الارتفاع            | ٢١٧           |
| الوزن               | ٤,٤٨٥         |
| الحجم               | ٢٤,٢٧٦        |



1 MB 3

| Ampere Polzahl             | 63<br>3 | 63<br>4 | 63<br>5 |
|----------------------------|---------|---------|---------|
| a                          | 118,0   | 118,0   | 118,0   |
| b                          | 170,0   | 170,0   | 170,0   |
| c                          | 228,0   | 228,0   | 228,0   |
| d                          | 176,0   | 176,0   | 176,0   |
| e                          | 104,0   | 104,0   | 104,0   |
| f                          | 136,0   | 136,0   | 136,0   |
| h ø                        | 6,1     | 6,1     | 6,1     |
| i                          | 6,0     | 6,0     | 6,0     |
| k                          | M40     | M40     | M40     |
| l                          | M32/32  | M32/32  | M32/32  |
| Leiter mm <sup>2</sup> min | 6       | 6       | 6       |
| Leiter mm <sup>2</sup> max | 25      | 25      | 25      |