

Настенная розетка - Размер корпуса 170x118



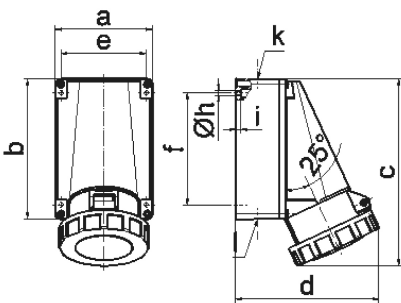
| Описание изделия | |
|---------------------------------|-----------------|
| № арт. BALS | 1160 |
| Код EAN | 4024941011600 |
| Группа продукции | null |
| Сила тока | 63 A |
| Кол-во полюсов | 4-пол. |
| Расположение фаз | 3 фазы+PE |
| Положение заземляющего контакта | 9 ч |
| | от 200 до 250 В |
| Частота | 50 и 60 Гц |
| Степень защиты | IP67 |

| Описание изделия | |
|---------------------------------|---|
| Маркировочный цвет | синий |
| Цвет прибора | Откидная крышка синяя RAL 5015, Байон. кольцо серый RAL 7035, Низ корпуса серый RAL 7035, Верх корпуса серый RAL 7035 |
| Соединение | Винтовые столбчатые клеммы с контактом Kontex |
| Макс. поперечное сечение кабеля | 25,0 мм ² |
| Кабельный ввод | 1xM40 сверху, 2xM32 снизу |
| Высота прибора, мм | 228mm |
| Ширина прибора, мм | 118mm |
| Глубина прибора, мм | 176mm |
| Размер корпуса | 170x118 мм (ВxШ) |
| Материал корпуса | Поликарбонат |
| Контакты | Контактная подложка из термостойкого материала, Контакты из никелированной латуни |

| прочие технические характеристики | |
|-----------------------------------|--|
| | 1 открытый кабельный ввод сверху, 2 закрытых кабельных ввода снизу |
| | Низ корпуса поворачивается на 180° |

| Логистика | |
|----------------------|----------------|
| Масса одного изделия | 0.83 кг / null |
| Тип упаковки | null |
| Кол-во в упаковке | 1 ST |

| | |
|-------------------|---------------|
| Логистика | |
| Код EAN | 4024941011600 |
| Длина | 176 mm |
| Ширина | 118 mm |
| Высота | 228 mm |
| Масса | 0,831 kg |
| Объем | 4 735,104 ccm |
| Тип упаковки | null |
| Кол-во в упаковке | 5 ST |
| Код EAN | 4024941963985 |
| Длина | 345 mm |
| Ширина | 345 mm |
| Высота | 217 mm |
| Масса | 4,485 kg |
| Объем | 24 276 ccm |



1 MB 3

| Ampere Polzahl | 63 3 | 63 4 | 63 5 | | | | |
|----------------------------|--------|--------|--------|--|--|--|--|
| a | 118,0 | 118,0 | 118,0 | | | | |
| b | 170,0 | 170,0 | 170,0 | | | | |
| c | 228,0 | 228,0 | 228,0 | | | | |
| d | 176,0 | 176,0 | 176,0 | | | | |
| e | 104,0 | 104,0 | 104,0 | | | | |
| f | 136,0 | 136,0 | 136,0 | | | | |
| h ø | 6,1 | 6,1 | 6,1 | | | | |
| i | 6,0 | 6,0 | 6,0 | | | | |
| k | M40 | M40 | M40 | | | | |
| l | M32/32 | M32/32 | M32/32 | | | | |
| Leiter mm ² min | 6 | 6 | 6 | | | | |
| Leiter mm ² max | 25 | 25 | 25 | | | | |