

Настенная розетка - Размер корпуса 170x118



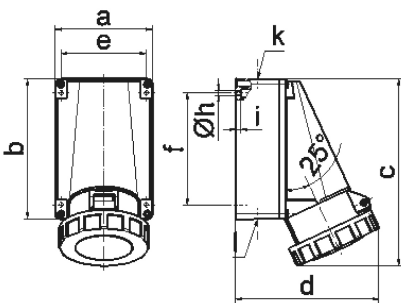
Описание изделия	
№ арт. BALS	1162
Код EAN	4024941011624
Группа продукции	null
Сила тока	63 A
Кол-во полюсов	4-пол.
Расположение фаз	3 фазы+PE
Положение заземляющего контакта	7 ч
	от 480 до 500 В
Частота	50 и 60 Гц
Степень защиты	IP67

Описание изделия	
Маркировочный цвет	черный
Цвет прибора	Откидная крышка черная RAL9005, Байон. кольцо серый RAL 7035, Низ корпуса серый RAL 7035, Верх корпуса серый RAL 7035
Соединение	Винтовые столбчатые клеммы с контактом Kontex
Макс. поперечное сечение кабеля	25,0 мм ²
Кабельный ввод	1xM40 сверху, 2xM32 снизу
Высота прибора, мм	228mm
Ширина прибора, мм	118mm
Глубина прибора, мм	176mm
Размер корпуса	170x118 мм (ВxШ)
Материал корпуса	Поликарбонат
Контакты	Контактная подложка из термостойкого материала, Контакты из никелированной латуни

прочие технические характеристики	
	1 открытый кабельный ввод сверху, 2 закрытых кабельных ввода снизу
	Низ корпуса поворачивается на 180°

Логистика	
Масса одного изделия	0.85 кг / null
Тип упаковки	null
Кол-во в упаковке	1 ST

Логистика	
Код EAN	4024941011624
Длина	176 mm
Ширина	118 mm
Высота	228 mm
Масса	0,851 kg
Объем	4 735,104 ccm
Тип упаковки	null
Кол-во в упаковке	5 ST
Код EAN	4024941958509
Длина	345 mm
Ширина	345 mm
Высота	217 mm
Масса	4,585 kg
Объем	24 276 ccm



1 MB 3

Ampere Polzahl	63 3	63 4	63 5				
a	118,0	118,0	118,0				
b	170,0	170,0	170,0				
c	228,0	228,0	228,0				
d	176,0	176,0	176,0				
e	104,0	104,0	104,0				
f	136,0	136,0	136,0				
h ø	6,1	6,1	6,1				
i	6,0	6,0	6,0				
k	M40	M40	M40				
l	M32/32	M32/32	M32/32				
Leiter mm ² min	6	6	6				
Leiter mm ² max	25	25	25				