

مقبس حائطي مقاس العلية 170 118



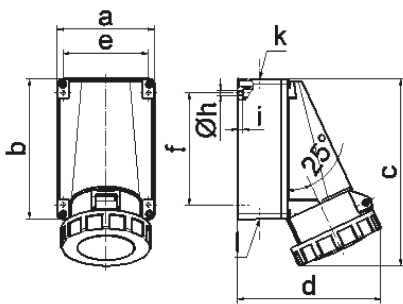
وصف الصنف	
1163	رقم الصنف لدى
4024941011631	الرقم الدولي للصنف
	فئة المنتج
63 أمبير	شدة التيار
5 أقطاب	عدد الأقطاب
3	ترتيب المراحل
الساعة 4	وضع ملامس التأريض
57100 حتى 13075 فلت	الجهد
50 و 60 هرتز	التردد
67	نوع الحماية

وصف الصنف	
لون التمييز	أصفر
لون الأجهزة	غطاء بمفصلة أصفر 1012 , أسفل علبة رمادي 7035 , أعلى علبة رمادي 7035 , حلقة مسمارية رمادية 7035
تقنية التوصيل	أطراف ملولبة كأطراف صندوقية مع ملامس
الحد الأقصى لقطر الموصل	25,0 مم مربع
مدخل الكابل	140 من أعلى، 232 من أسفل
ارتفاع الأجهزة بالمليمتير	228
عرض الأجهزة بالمليمتير	118
عمق الأجهزة بالمليمتير	176
مقاس العلبة	170 118 مم ارتفاع عرض
خامة العلبة	بوليكربونات
اللامسات	حامل اللامسات من مادة مقاومة لدرجات الحرارة المرتفعة, اللامسات نحاس أصفر مطلي بالنيكل

الخصائص التقنية الأخرى	
مدخل كابل مفتوح مرة بأعلى ومغلق مرتين بأسفل	
الجزء السفلي من العلبة قابل للإدارة بزاوية 180	

البيانات اللوجيستية	
الوزن المستقل	0.9
نوع العبوة	
كمية المحتوى	١
الرقم الدولي للصنف	4024941011631

البيانات اللوجيستية	
الطول	١٧٦
العرض	١١٨
الارتفاع	٢٢٨
الوزن	٠,٩٠١
الحجم	٤,٧٣٥,١٠٤
نوع العبوة	
كمية المحتوى	٥
الرقم الدولي للصف	4024941827560
الطول	٣٤٥
العرض	٣٤٥
الارتفاع	٢١٧
الوزن	٤,٨٣٥
الحجم	٢٤,٢٧٦



1 MB 3

Ampere Polzahl	63 3	63 4	63 5
a	118,0	118,0	118,0
b	170,0	170,0	170,0
c	228,0	228,0	228,0
d	176,0	176,0	176,0
e	104,0	104,0	104,0
f	136,0	136,0	136,0
h ø	6,1	6,1	6,1
i	6,0	6,0	6,0
k	M40	M40	M40
l	M32/32	M32/32	M32/32
Leiter mm <sup>2</sup> min	6	6	6
Leiter mm <sup>2</sup> max	25	25	25