

## Base mural - Dimensiones de carcasa 170x118



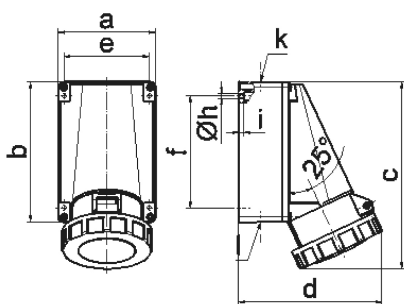
Descripción del artículo	
Código BALS	1163
EAN	4024941011631
Grupo de productos	Base mural
Intensidad de corriente	63A
Número de polos	5p
Arreglo de las fases	3P+N+PE
Ubicación del contacto de puesta a tierra	4h
Tensión	De 57/100 hasta 75/130V
Frecuencia	50 y 60Hz

Descripción del artículo	
Índice de protección	IP67
Color distintivo	amarillo
Color del equipo	Tapa abatib. amarilla RAL 1012, Anillo bayoneta gris RAL 7035, Parte inf carcasa gris RAL7035, Parte sup carcasa gris RAL7035
Sistema de conexión	Bornes de tornillo en caja de bornes con contacto Kontex
Máxima sección transversal del cable	25,0 mm <sup>2</sup>
Entrada de cable	1xM40 arriba, 2xM32 abajo
Altura del equipo en mm	228mm
Anchura del equipo en mm	118mm
Profundidad del equipo en mm	176mm
Dimensiones de carcasa	170x118 mm (AlxAn)
Material de la carcasa	Polycarbonato
Contactos	El portacontactos es de material resistente a altas temperaturas, Los contactos son de latón niquelado

Otras características técnicas	
	La entrada de cable está abierta una vez por arriba y cerrada dos veces por abajo
	La parte inferior de la carcasa puede girar 180°

Datos de logística	
Peso individual	0.9 Kg / null
Tipo de embalaje	null

Datos de logística	
Cantidad de unidades	1 ST
EAN	4024941011631
Longitud	176 mm
Ancho	118 mm
Altura	228 mm
Peso	0,901 kg
Volumen	4.735,104 ccm
Tipo de embalaje	null
Cantidad de unidades	5 ST
EAN	4024941827560
Longitud	345 mm
Ancho	345 mm
Altura	217 mm
Peso	4,835 kg
Volumen	24.276 ccm



1 MB 3

Ampere Polzahl	63 3	63 4	63 5			
a	118,0	118,0	118,0			
b	170,0	170,0	170,0			
c	228,0	228,0	228,0			
d	176,0	176,0	176,0			
e	104,0	104,0	104,0			
f	136,0	136,0	136,0			
h ø	6,1	6,1	6,1			
i	6,0	6,0	6,0			
k	M40	M40	M40			
l	M32/32	M32/32	M32/32			
Leiter mm <sup>2</sup> min	6	6	6			
Leiter mm <sup>2</sup> max	25	25	25			