

مقبس حائطي مقاس العلبه 170 90



وصف الصنف	
11630	رقم الصنف لدى
4024941116305	الرقم الدولي للصنف
مقبس بنظام	فئة المنتج
16 أمبير	شدة التيار
4 أقطاب	عدد الأقطاب
3	ترتيب المراحل
الساعة 9	وضع ملامس التأريض
200 حتى 250 فلت	الجهد
50 و 60 هرتز	التردد
67	نوع الحماية

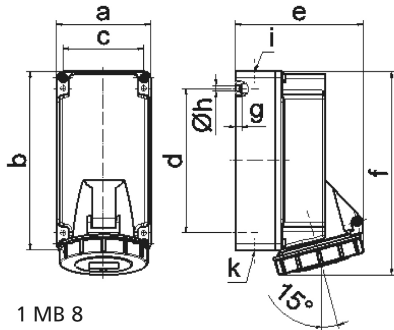
وصف الصنف	
أزرق	لون التمييز
غطاء بمفصلة أزرق 5015 , حلقة مسمارية رمادية 7035 , أسفل علبة رمادي 7035 , أعلى علبة رمادي 7035	لون الأجهزة
تقنية شد نابضي دون لولبة كطرف قفصي بشد نابضي مع ملامس	تقنية التوصيل
4,0 مم مربع	الحد الأقصى لقطر الموصل
120 أعلى، 12520 أسفل	مدخل الكابل
194	ارتفاع الأجهزة بالمليمتير
90	عرض الأجهزة بالمليمتير
115	عمق الأجهزة بالمليمتير
90 170 مم ارتفاع عرض	مقاس العلبة
بوليكربونات	خامة العلبة
حامل الملامسات من مادة مقاومة لدرجات الحرارة المرتفعة, اللامسات نحاس أصفر مطلي بالنيكل	اللامسات

البيانات اللوجيستية	
0.42	الوزن المستقل
	نوع العبوة
١	كمية المحتوى
4024941116305	الرقم الدولي للصنف
٢٠٥	الطول
١٠٢	العرض
١٣٤	الارتفاع
٠,٤٨	الوزن

البيانات اللوجستية

٢٠١٨,٤٨

الحجم



1 MB 8

Ampere	16	16	16			
Polzahl	3	4	5			
a	90,0	90,0	90,0			
b	170,0	170,0	170,0			
c	77,0	77,0	77,0			
d	137,5	137,5	137,5			
e	108,0	115,0	122,0			
f	191,5	191,5	195,0			
g	6,5	6,5	6,5			
h $\emptyset$	5,5	5,5	5,5			
i	M20	M20	M20			
k	M20/25	M20/25	M20/25			
Leiter mm <sup>2</sup> min	1,5	1,5	1,5			
Leiter mm <sup>2</sup> max	4	4	4			