

## Wandsteckdose - Gehäusegröße 170x90

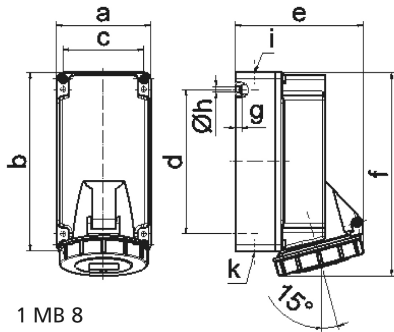


Artikelbeschreibung	
BALS-Art.-Nr	11630
EAN	4024941116305
Produktgruppe	Wandsteckdose QUICK-CONNECT TE
Stromstärke	16A
Polzahl	4p
Anordnung der Phasen	3P+PE
Lage des Schutzkontaktes	9h
Spannung	200 - 250V~
Frequenz	50/60Hz

Artikelbeschreibung	
Schutzart	IP67
Kennfarbe	blau
Gerätefarbe	Klappdeckel blau RAL 5015, Bajonettring grau RAL 7035, Gehäuseunterteil grau RAL 7035, Gehäuseoberteil grau RAL 7035
Anschluss technik	schraublose Federklemmtechnik als Käfigzugfederklemme mit Kontex-Kontakt
Maximaler Leiterquerschnitt	4,0 qmm
Kabeleinführung	1xM20 oben, 1xM25/20 unten
Geräte-Höhe	194mm
Geräte-Breite	90mm
Geräte-Tiefe	115mm
Gehäusegrösse	170x90 mm (HxB)
Gehäusematerial	Polycarbonat
Kontakte	der Kontaktträger ist aus hochwärmebeständigem Material, die Kontakte sind Messing vernickelt

Logistikdaten	
Einzelgewicht	0,42 kg / Stück
Verpackungsart	Karton
Inhaltsmenge	1 ST
EAN	4024941116305
Länge	205 mm
Breite	102 mm

Logistikdaten	
Höhe	134 mm
Gewicht	0,48 kg
Volumen	2.118,48 ccm



Ampere	16	16	16			
Polzahl	3	4	5			
a	90,0	90,0	90,0			
b	170,0	170,0	170,0			
c	77,0	77,0	77,0			
d	137,5	137,5	137,5			
e	108,0	115,0	122,0			
f	191,5	191,5	195,0			
g	6,5	6,5	6,5			
h ø	5,5	5,5	5,5			
i	M20	M20	M20			
k	M20/25	M20/25	M20/25			
Leiter mm <sup>2</sup> min	1,5	1,5	1,5			
Leiter mm <sup>2</sup> max	4	4	4			