

مقبس حائطي 7 أقطاب، مقاس العلبه 225 118



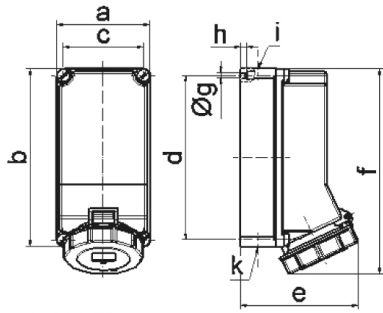
وصف الصنف	
11635	رقم الصنف لدى
4024941116350	الرقم الدولي للصنف
	فئة المنتج
32 أمبير	شدة التيار
7 أقطاب	عددا لأقطاب
6	ترتيب المراحل
الساعة 9	وضع ملامس التأريض
230 فلت	الجهد
50 و 60 هرتز	التردد
67	نوع الحماية

وصف الصنف	
أزرق	لون التمييز
غطاء بمفصلة أزرق 5015 , حلقة مسمارية رمادية 7035 , براغي العلية رمادية 7035 , أسفل علية رمادي 7035 , أعلى علية رمادي 7035	لون الأجهزة
مع طرف ملولب	تقنية التوصيل
10,0 مم مربع	الحد الأقصى لقطر الموصل
225 من أعلى، 225 من أسفل	مدخل الكابل
260	ارتفاع الأجهزة بالمليمتير
118	عرض الأجهزة بالمليمتير
150	عمق الأجهزة بالمليمتير
118 225 مم ارتفاع عرض	مقاس العلية
بوليكربونات	خامة العلية
حامل الملامسات من مادة مقاومة لدرجات الحرارة المرتفعة, الملامسات نحاس أصفر لامع	اللامسات

الخصائص التقنية الأخرى	
مدخل كابل مفتوح مرة بأعلى ومغلق مرة بأعلى ومرتين بأسفل	

البيانات اللوجيستية	
0.0	الوزن المستقل
	نوع العبوة
١	كمية المحتوى
4024941116350	الرقم الدولي للصنف
٣٧٥	الطول

البيانات اللوجيستية	
العرض	١٧٥
الارتفاع	١٣٧
الوزن	٠,١٢٥
الحجم	٥,٧٣٧,٥



1 MB 126

Ampere	32						
Polzahl	7						
a	118,0						
b	225,0						
c	101,0						
d	208,0						
e	149,0						
f	255,0						
g ø	6,5						
h	8,0						
i	2 x M25						
k	2 x M25						
Leiter mm ² min	2,5						
Leiter mm ² max	10						