

## Base mural - De 7 polos, dimensiones de carcasa 225x118



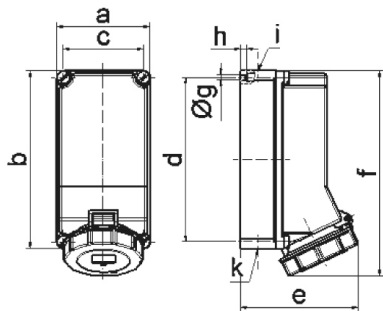
Descripción del artículo	
Código BALS	11635
EAN	4024941116350
Grupo de productos	Base mural
Intensidad de corriente	32A
Número de polos	7p
Arreglo de las fases	6P+PE
Ubicación del contacto de puesta a tierra	9h
Tensión	230V

Descripción del artículo	
Frecuencia	50 y 60Hz
Índice de protección	IP67
Color distintivo	azul
Color del equipo	Tapa abatible azul RAL 5015, Parte inf carcasa gris RAL7035, Parte sup carcasa gris RAL7035, Tornillos de la carcasa gris RAL 7035, Anillo bayoneta gris RAL 7035
Sistema de conexión	con bornes de tornillo
Máxima sección transversal del cable	10,0 mm <sup>2</sup>
Entrada de cable	2xM25 arriba, 2xM25 abajo
Altura del equipo en mm	260mm
Anchura del equipo en mm	118mm
Profundidad del equipo en mm	150mm
Dimensiones de carcasa	225x118 mm (AlxAn)
Material de la carcasa	Policarbonato
Contactos	El portacontactos es de material resistente a altas temperaturas, Los contactos son de latón desnudo

Otras características técnicas	
	La entrada de cable está abierta una vez por arriba, cerrada una vez por arriba y cerrada dos veces por abajo

Datos de logística	
Peso individual	0.0 Kg / null
Tipo de embalaje	null

Datos de logística	
Cantidad de unidades	1 ST
EAN	4024941116350
Longitud	275 mm
Ancho	175 mm
Altura	137 mm
Peso	0,125 kg
Volumen	5.737,5 ccm



1 MB 126

Ampere	32								
Polzahl	7								
a	118,0								
b	225,0								
c	101,0								
d	208,0								
e	149,0								
f	255,0								
g ø	6,5								
h	8,0								
i	2 x M25								
k	2 x M25								
Leiter mm <sup>2</sup> min	2,5								
Leiter mm <sup>2</sup> max	10								