

مقبس حائطي 7 أقطاب، مقاس العلبه 225 118



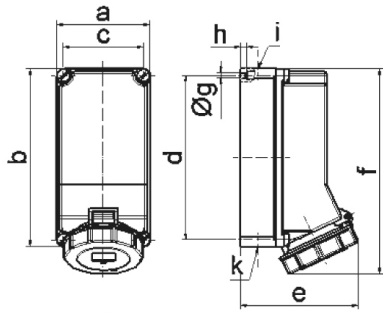
| وصف الصنف | |
|---------------|--------------------|
| 11714 | رقم الصنف لدى |
| 4024941117142 | الرقم الدولي للصنف |
| | فئة المنتج |
| 32 أمبير | شدة التيار |
| 7 أقطاب | عدد الأقطاب |
| 6 | ترتيب المراحل |
| 6 الساعة | وضع ملامس التأريض |
| 400 فلت | الجهد |
| 50 و 60 هرتز | التردد |
| 67 | نوع الحماية |

| وصف الصنف | |
|---------------------------|---|
| لون التمييز | أحمر |
| لون الأجهزة | غطاء بمفصلة أحمر 3000 , أسفل علبة رمادي 7035 , أعلى علبة رمادي 7035 , براغي العلبة رمادية 7035 , حلقة مسمارية رمادية 7035 |
| تقنية التوصيل | مع طرف ملولب |
| الحد الأقصى لقطر الموصل | 10,0 مم مربع |
| مدخل الكابل | 225 من أعلى، 225 من أسفل |
| ارتفاع الأجهزة بالمليمتير | 260 |
| عرض الأجهزة بالمليمتير | 118 |
| عمق الأجهزة بالمليمتير | 150 |
| مقاس العلبة | 225 118 مم ارتفاع عرض |
| خامة العلبة | بوليكربونات |
| اللامسات | حامل اللامسات من مادة مقاومة لدرجات الحرارة المرتفعة, اللامسات نحاس أصفر لامع |

| الخصائص التقنية الأخرى | |
|--|--|
| مدخل كابل مفتوح مرة بأعلى ومغلق مرة بأعلى ومرتين بأسفل | |

| البيانات اللوجيستية | |
|---------------------|---------------|
| الوزن المستقل | 0.875 |
| نوع العبوة | |
| كمية المحتوى | ١ |
| الرقم الدولي للصنف | 4024941117142 |
| الطول | ٢٧٥ |

| البيانات اللوجيستية | |
|---------------------|---------|
| العرض | ١٧٥ |
| الارتفاع | ١٣٧ |
| الوزن | ١ |
| الحجم | ٥,٧٣٧,٥ |



1 MB 126

| | | | | | | | | | |
|----------------------------|---------|--|--|--|--|--|--|--|--|
| Ampere | 32 | | | | | | | | |
| Polzahl | 7 | | | | | | | | |
| a | 118,0 | | | | | | | | |
| b | 225,0 | | | | | | | | |
| c | 101,0 | | | | | | | | |
| d | 208,0 | | | | | | | | |
| e | 149,0 | | | | | | | | |
| f | 255,0 | | | | | | | | |
| g ø | 6,5 | | | | | | | | |
| h | 8,0 | | | | | | | | |
| i | 2 x M25 | | | | | | | | |
| k | 2 x M25 | | | | | | | | |
| Leiter mm ² min | 2,5 | | | | | | | | |
| Leiter mm ² max | 10 | | | | | | | | |