

مقبس حائطي 7 أقطاب، مقاس العلبه 225 118



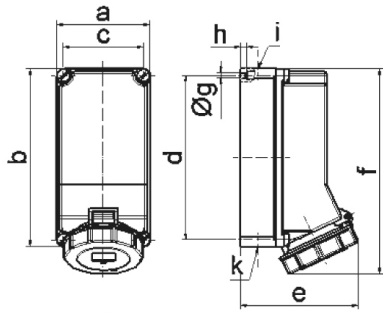
وصف الصنف	
11714	رقم الصنف لدى
4024941117142	الرقم الدولي للصنف
	فئة المنتج
32 أمبير	شدة التيار
7 أقطاب	عددا لأقطاب
6	ترتيب المراحل
6 الساعة	وضع ملامس التأريض
400 فلت	الجهد
50 و 60 هرتز	التردد
67	نوع الحماية

وصف الصنف	
لون التمييز	أحمر
لون الأجهزة	غطاء بمفصلة أحمر 3000 , حلقة مسمارية رمادية 7035 , براغي العلية رمادية 7035 , أسفل علية رمادي 7035 , أعلى علية رمادي 7035
تقنية التوصيل	مع طرف ملولب
الحد الأقصى لقطر الموصل	10,0 مم مربع
مدخل الكابل	225 من أعلى، 225 من أسفل
ارتفاع الأجهزة بالمليمتير	260
عرض الأجهزة بالمليمتير	118
عمق الأجهزة بالمليمتير	150
مقاس العبة	225 118 مم ارتفاع عرض
خامة العبة	بوليكربونات
اللامسات	حامل اللامسات من مادة مقاومة لدرجات الحرارة المرتفعة, اللامسات نحاس أصفر لامع

الخصائص التقنية الأخرى	
مدخل كابل مفتوح مرة بأعلى ومغلق مرة بأعلى ومرتين بأسفل	

البيانات اللوجيستية	
الوزن المستقل	0.875
نوع العبوة	
كمية المحتوى	١
الرقم الدولي للصنف	4024941117142
الطول	٢٧٥

البيانات اللوجيستية	
العرض	١٧٥
الارتفاع	١٣٧
الوزن	١
الحجم	٥,٧٣٧,٥



1 MB 126

Ampere	32								
Polzahl	7								
a	118,0								
b	225,0								
c	101,0								
d	208,0								
e	149,0								
f	255,0								
g ø	6,5								
h	8,0								
i	2 x M25								
k	2 x M25								
Leiter mm <sup>2</sup> min	2,5								
Leiter mm <sup>2</sup> max	10								