

## Base mural - con fijación externa



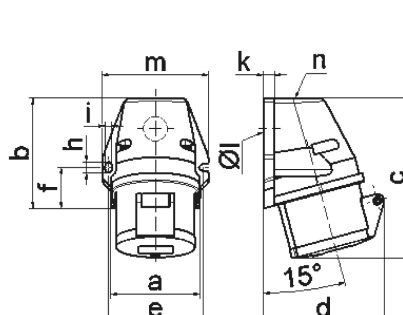
| Descripción del artículo                  |                   |
|---|-------------------|
| Código BALS                               | 11723             |
| EAN                                       | 4024941117234     |
| Grupo de productos                        | Base mural        |
| Intensidad de corriente                   | 16A               |
| Número de polos                           | 4p                |
| Arreglo de las fases                      | 3P+PE             |
| Ubicación del contacto de puesta a tierra | 7h                |
| Tensión                                   | De 480 hasta 500V |
| Frecuencia                                | 50 y 60Hz         |

| Descripción del artículo             |   |
|--------------------------------------|---|
| Índice de protección                 | IP44  |
| Color distintivo                     | negro   |
| Color del equipo                     | Anillo negro RAL 9005, Tapa abatible negra RAL 9005, Parte inf carcasa gris RAL7035, Parte sup carcasa gris RAL7035 |
| Sistema de conexión                  | con bornes de tornillo  |
| Máxima sección transversal del cable | 4,0 mm <sup>2</sup>   |
| Entrada de cable                     | 1xM25 arriba  |
| Altura del equipo en mm              | 130mm   |
| Anchura del equipo en mm             | 87mm  |
| Profundidad del equipo en mm         | 96mm  |
| Dimensiones de carcasa               | 90x87 mm (AlxAn)  |
| Material de la carcasa               | Poliamida   |
| Contactos                            | El portaccontactos es de poliamida, Los contactos son de latón desnudo  |

| Otras características técnicas |   |
|--------------------------------|---|
|                                | La entrada de cable está abierta una vez por arriba y cerrada una vez por abajo |

| Datos de logística   |                 |
|----------------------|-----------------|
| Peso individual      | 0.219 Kg / null |
| Tipo de embalaje     | null            |
| Cantidad de unidades | 1 ST            |

| Datos de logística   |               |
|----------------------|---------------|
| EAN                  | 4024941117234 |
| Longitud             | 96 mm         |
| Ancho                | 87 mm         |
| Altura               | 130 mm        |
| Peso                 | 0,22 kg       |
| Volumen              | 1.085,76 ccm  |
| Tipo de embalaje     | null          |
| Cantidad de unidades | 10 ST         |
| EAN                  | 4024941820011 |
| Longitud             | 387 mm        |
| Ancho                | 222 mm        |
| Altura               | 150 mm        |
| Peso                 | 2,383 kg      |
| Volumen              | 11.029,5 ccm  |



| Ampere Polzahl             | 16<br>3 | 16<br>4 | 16<br>5 | 32<br>3 | 32<br>4 | 32<br>5 |
|----------------------------|---------|---------|---------|---------|---------|---------|
| a                          | 59,5    | 72,4    | 72,4    | 79,1    | 79,1    | 79,1    |
| b                          | 90,0    | 90,0    | 90,0    | 92,0    | 92,0    | 92,0    |
| c                          | 130,0   | 130,0   | 131,0   | 142,0   | 142,0   | 142,0   |
| d                          | 85,0    | 96,0    | 98,0    | 103,0   | 103,0   | 106,0   |
| e                          | 62,0    | 77,0    | 77,0    | 84,0    | 84,0    | 84,0    |
| f                          | 33,5    | 33,5    | 33,5    | 30,0    | 30,0    | 30,0    |
| h                          | 9,0     | 9,0     | 9,0     | 9,0     | 9,0     | 9,0     |
| i                          | 5,5     | 5,5     | 5,5     | 5,5     | 5,5     | 5,5     |
| k                          | 8,0     | 9,0     | 9,0     | 9,0     | 9,0     | 9,0     |
| l ø                        | 21,0    | 21,0    | 21,0    | 21,0    | 21,0    | 21,0    |
| m                          | 72,0    | 87,0    | 87,0    | 94,0    | 94,0    | 94,0    |
| n                          | M20     | M25     | M25     | M25     | M25     | M25     |
| Leiter mm <sup>2</sup> min | 1,5     | 1,5     | 1,5     | 2,5     | 2,5     | 2,5     |
| Leiter mm <sup>2</sup> max | 4       | 4       | 4       | 10      | 10      | 10      |

1 MB 19