

Base mural - con fijación externa



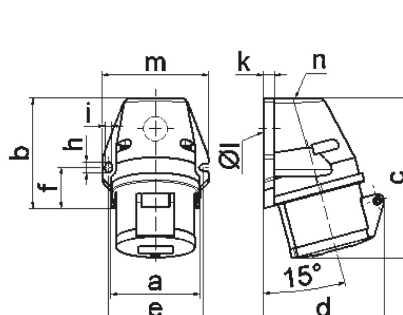
| Descripción del artículo | |
|---|-------------------------|
| Código BALS | 11724 |
| EAN | 4024941117241 |
| Grupo de productos | Base mural |
| Intensidad de corriente | 16A |
| Número de polos | 5p |
| Arreglo de las fases | 3P+N+PE |
| Ubicación del contacto de puesta a tierra | 4h |
| Tensión | De 57/100 hasta 75/130V |
| Frecuencia | 50 y 60Hz |

| Descripción del artículo | |
|--------------------------------------|--|
| Índice de protección | IP44 |
| Color distintivo | amarillo |
| Color del equipo | Anillo amarillo RAL 1012, Tapa abatib. amarilla RAL 1012, Parte inf carcasa gris RAL7035, Parte sup carcasa gris RAL7035 |
| Sistema de conexión | con bornes de tornillo |
| Máxima sección transversal del cable | 4,0 mm ² |
| Entrada de cable | 1xM25 arriba |
| Altura del equipo en mm | 131mm |
| Anchura del equipo en mm | 87mm |
| Profundidad del equipo en mm | 99mm |
| Dimensiones de carcasa | 90x87 mm (AlxAn) |
| Material de la carcasa | Poliamida |
| Contactos | El portaccontactos es de poliamida, Los contactos son de latón desnudo |

| Otras características técnicas | |
|--------------------------------|---|
| | La entrada de cable está abierta una vez por arriba y cerrada una vez por abajo |

| Datos de logística | |
|----------------------|----------------|
| Peso individual | 0.25 Kg / null |
| Tipo de embalaje | null |
| Cantidad de unidades | 1 ST |

| Datos de logística | |
|----------------------|---------------|
| EAN | 4024941117241 |
| Longitud | 99 mm |
| Ancho | 87 mm |
| Altura | 131 mm |
| Peso | 0,251 kg |
| Volumen | 1.128,303 ccm |
| Tipo de embalaje | null |
| Cantidad de unidades | 10 ST |
| EAN | 4024941840651 |
| Longitud | 387 mm |
| Ancho | 222 mm |
| Altura | 150 mm |
| Peso | 2,693 kg |
| Volumen | 11.029,5 ccm |



1 MB 19

| Ampere Polzahl | 16 3 | 16 4 | 16 5 | 32 3 | 32 4 | 32 5 |
|----------------------------|---------|---------|---------|---------|---------|---------|
| a | 59,5 | 72,4 | 72,4 | 79,1 | 79,1 | 79,1 |
| b | 90,0 | 90,0 | 90,0 | 92,0 | 92,0 | 92,0 |
| c | 130,0 | 130,0 | 131,0 | 142,0 | 142,0 | 142,0 |
| d | 85,0 | 96,0 | 98,0 | 103,0 | 103,0 | 106,0 |
| e | 62,0 | 77,0 | 77,0 | 84,0 | 84,0 | 84,0 |
| f | 33,5 | 33,5 | 33,5 | 30,0 | 30,0 | 30,0 |
| h | 9,0 | 9,0 | 9,0 | 9,0 | 9,0 | 9,0 |
| i | 5,5 | 5,5 | 5,5 | 5,5 | 5,5 | 5,5 |
| k | 8,0 | 9,0 | 9,0 | 9,0 | 9,0 | 9,0 |
| l ø | 21,0 | 21,0 | 21,0 | 21,0 | 21,0 | 21,0 |
| m | 72,0 | 87,0 | 87,0 | 94,0 | 94,0 | 94,0 |
| n | M20 | M25 | M25 | M25 | M25 | M25 |
| Leiter mm ² min | 1,5 | 1,5 | 1,5 | 2,5 | 2,5 | 2,5 |
| Leiter mm ² max | 4 | 4 | 4 | 10 | 10 | 10 |