

مقبس حائطي مع تثبيت خارجي



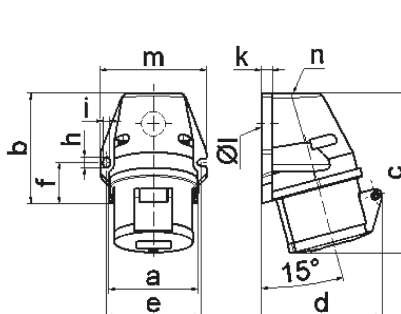
وصف الصنف	
11726	رقم الصنف لدى
4024941117265	الرقم الدولي للصنف
	فئة المنتج
16 أمبير	شدة التيار
5 أقطاب	عدد الأقطاب
3	ترتيب المراحل
الساعة 7	وضع ملامس التأريض
277480 حتى 500288 فلت	الجهد
50 و 60 هرتز	التردد
44	نوع الحماية

وصف الصنف	
لون التمييز	أسود
لون الأجهزة	رقبة سوداء 9005 , غطاء بمفصلة أسود 9005 , أسفل علبة رمادي 7035 , أعلى علبة رمادي 7035
تقنية التوصيل	مع طرف ملولب
الحد الأقصى لقطر الموصل	4,0 مم مربع
مدخل الكابل	125 من أعلى
ارتفاع الأجهزة بالمليمتير	131
عرض الأجهزة بالمليمتير	87
عمق الأجهزة بالمليمتير	99
مقاس العلبة	87 90 مم ارتفاع عرض
خامة العلبة	بولي أميد
اللامسات	حامل اللامسات من البولي أميد, اللامسات نحاس أصفر لامع

الخصائص التقنية الأخرى	
مدخل كابل مفتوح مرة بأعلى ومغلق مرة بالأرضية	

البيانات اللوجيستية	
الوزن المستقل	0.236
نوع العبوة	
كمية المحتوى	١
الرقم الدولي للصنف	4024941117265
الطول	٩٩

البيانات اللوجيستية	
العرض	٨٧
الارتفاع	١٣١
الوزن	٠,٢٣٧
الحجم	١,١٢٨,٣٠٣
نوع العبوة	
كمية المحتوى	١٠
الرقم الدولي للصف	4024941827744
الطول	٣٨٧
العرض	٢٢٢
الارتفاع	١٥٠
الوزن	٢,٥٥٣
الحجم	١١,٠٢٩,٥



Ampere Polzahl	16 3	16 4	16 5	32 3	32 4	32 5
a	59,5	72,4	72,4	79,1	79,1	79,1
b	90,0	90,0	90,0	92,0	92,0	92,0
c	130,0	130,0	131,0	142,0	142,0	142,0
d	85,0	96,0	98,0	103,0	103,0	106,0
e	62,0	77,0	77,0	84,0	84,0	84,0
f	33,5	33,5	33,5	30,0	30,0	30,0
h	9,0	9,0	9,0	9,0	9,0	9,0
i	5,5	5,5	5,5	5,5	5,5	5,5
k	8,0	9,0	9,0	9,0	9,0	9,0
l ø	21,0	21,0	21,0	21,0	21,0	21,0
m	72,0	87,0	87,0	94,0	94,0	94,0
n	M20	M25	M25	M25	M25	M25
Leiter mm ² min	1,5	1,5	1,5	2,5	2,5	2,5
Leiter mm ² max	4	4	4	10	10	10

1 MB 19