

Base mural - Dimensiones de carcasa 170x118, con bloqueo de contacto piloto

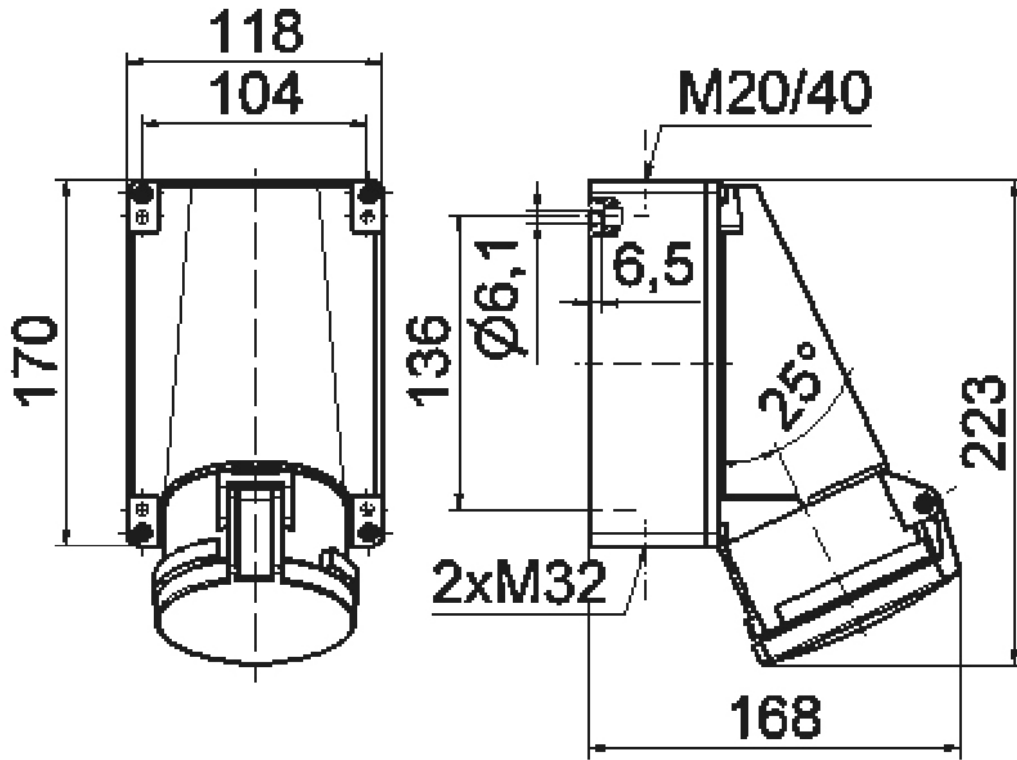


Descripción del artículo	
Código BALS	11785
EAN	4024941117852
Grupo de productos	Base mural
Intensidad de corriente	63A
Número de polos	4p
Arreglo de las fases	3P+PE
Ubicación del contacto de puesta a tierra	6h
Tensión	De 380 hasta 415V

Descripción del artículo	
Frecuencia	50 y 60Hz
Índice de protección	IP44
Color distintivo	rojo
Color del equipo	Tapa abatible roja RAL 3000, Parte inf carcasa gris RAL7035, Parte sup carcasa gris RAL7035
Sistema de conexión	Bornes de tornillo en caja de bornes con contacto Kontex
Máxima sección transversal del cable	25,0 mm ²
Entrada de cable	1xM40/M20 arriba, 2xM32 abajo
Altura del equipo en mm	226mm
Anchura del equipo en mm	118mm
Profundidad del equipo en mm	173mm
Dimensiones de carcasa	170x118 mm (AlxAn)
Material de la carcasa	Polycarbonato
Contactos	El portaccontactos es de material resistente a altas temperaturas, Los contactos son de latón niquelado

Otras características técnicas	
	Entrada de cable abierta dos veces por arriba, cerrada dos veces por abajo, Con bloqueo de contacto piloto para una conmutación libre de potencial del contacto auxiliar integrado en el orificio piloto de la base. Este es adecuado para el bloqueo de contactor o para fines de control adicionales
	La parte inferior de la carcasa puede girar 180°

Datos de logística	
Peso individual	0.86 Kg / null
Tipo de embalaje	null
Cantidad de unidades	1 ST
EAN	4024941117852
Longitud	173 mm
Ancho	118 mm
Altura	226 mm
Peso	0,861 kg
Volumen	4.613,564 ccm
Tipo de embalaje	null
Cantidad de unidades	5 ST
EAN	4024941820035
Longitud	345 mm
Ancho	345 mm
Altura	217 mm
Peso	4,635 kg
Volumen	24.276 ccm



1 MB 36