

مقبس حائطي مقاس العلبه 170 118 ، مع قفل ملامس مفتاح دليبي



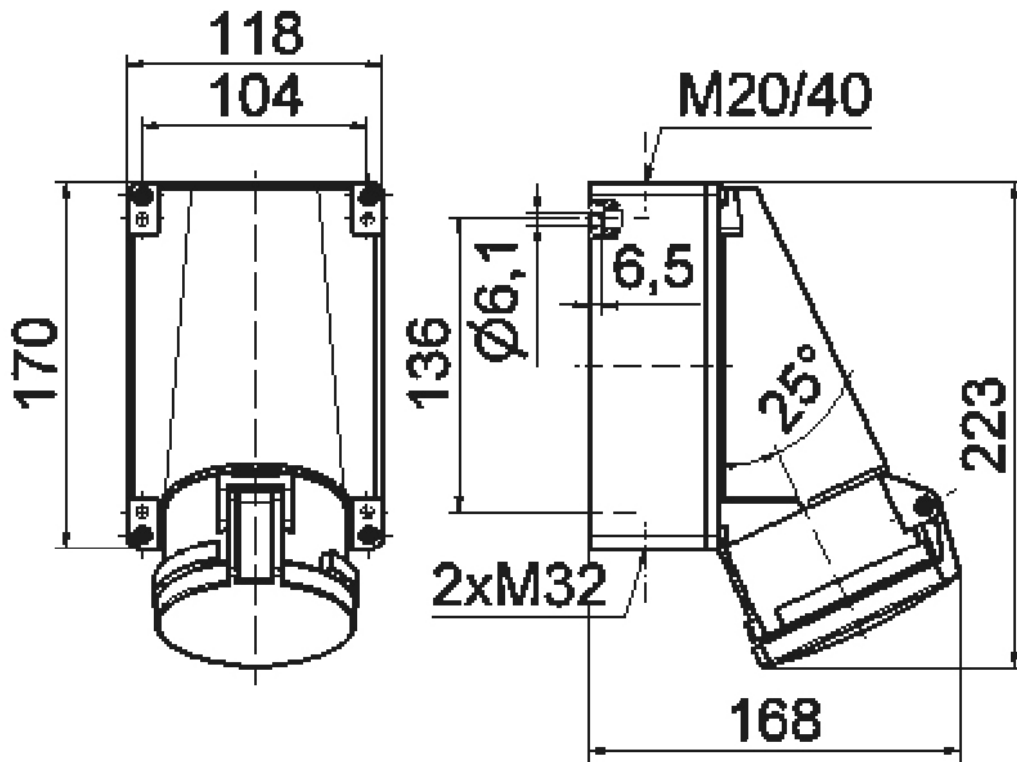
وصف الصنف	
11786	رقم الصنف لدى
4024941117869	الرقم الدولي للصنف
	فئة المنتج
63 أمبير	شدة التيار
4 أقطاب	عدد الأقطاب
3	ترتيب المراحل
الساعة 7	وضع ملامس التأريض
480 حتى 500 فلت	الجهد
50 و 60 هرتز	التردد
44	نوع الحماية

وصف الصنف	
لون التمييز	أسود
لون الأجهزة	غطاء بمفصلة أسود 9005 , أسفل علبة رمادي 7035 , أعلى علبة رمادي 7035
تقنية التوصيل	أطراف ملولبة كأطراف صندوقية مع ملامس
الحد الأقصى لقطر الموصل	25,0 مم مربع
مدخل الكابل	14020 أعلى، 232 أسفل
ارتفاع الأجهزة بالمليمت	226
عرض الأجهزة بالمليمت	118
عمق الأجهزة بالمليمت	173
مقاس العلبة	170 118 مم ارتفاع عرض
خامة العلبة	بوليكربونات
اللامسات	حامل اللامسات من مادة مقاومة لدرجات الحرارة المرتفعة, اللامسات نحاس أصفر مطلي بالنيكل

الخصائص التقنية الأخرى	
مدخل كابل مفتوح مرتين بأعلى ومغلق مرتين بأسفل, مع قفل ملامس مفتاح دليلي لتوصيل دون جهد كهربائي لللامسات الإضافية المركبة بالثقب الدليلي للمقبس. مناسب لقفل الحماية أو أغراض التحكم الإضافية	
الجزء السفلي من العلبة قابل للإدارة بزاوية 180	

البيانات اللوجيستية	
الوزن المستقل	0.86
نوع العبوة	
كمية المحتوى	١

البيانات اللوجيستية	
4024941117869	الرقم الدولي للصنف
١٧٣	الطول
١١٨	العرض
٢٢٦	الارتفاع
٠,٨٦١	الوزن
٤,٦١٣,٥٦٤	الحجم



1 MB 36