

## Base mural - Dimensiones de carcasa 170x118, con bloqueo de contacto piloto

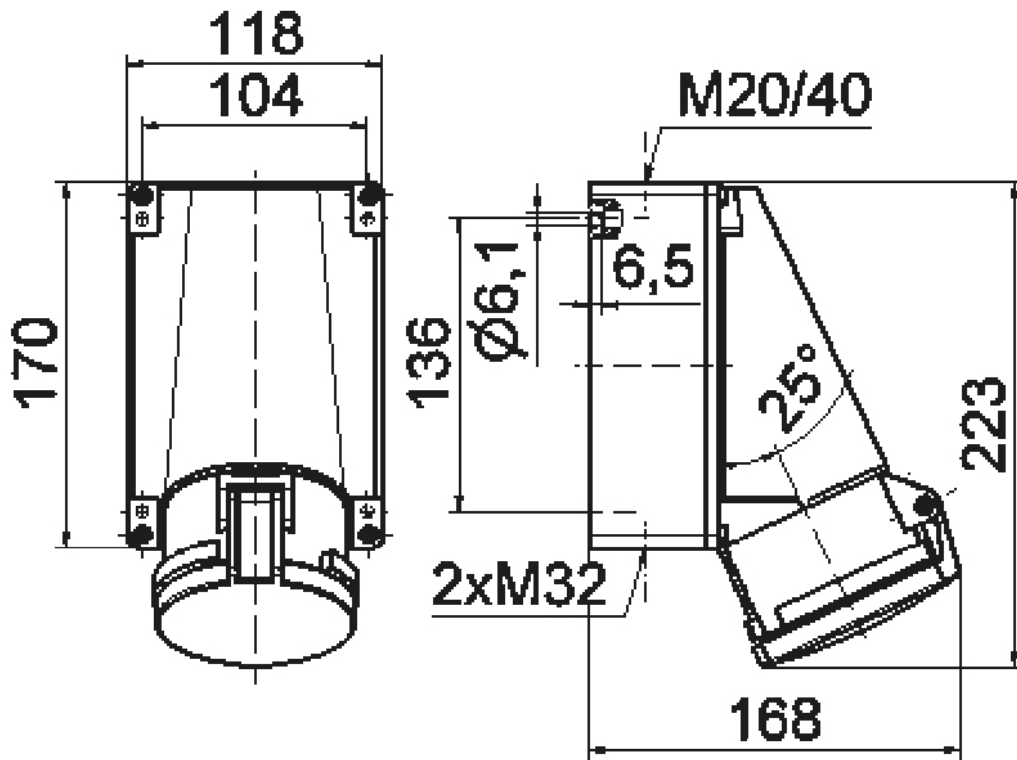


| Descripción del artículo                  |                   |
|---|-------------------|
| Código BALS                               | 11786             |
| EAN                                       | 4024941117869     |
| Grupo de productos                        | Base mural        |
| Intensidad de corriente                   | 63A               |
| Número de polos                           | 4p                |
| Arreglo de las fases                      | 3P+PE             |
| Ubicación del contacto de puesta a tierra | 7h                |
| Tensión                                   | De 480 hasta 500V |

| Descripción del artículo             |   |
|--------------------------------------|---|
| Frecuencia                           | 50 y 60Hz   |
| Índice de protección                 | IP44  |
| Color distintivo                     | negro   |
| Color del equipo                     | Tapa abatible negra RAL 9005, Parte inf carcasa gris RAL7035, Parte sup carcasa gris RAL7035            |
| Sistema de conexión                  | Bornes de tornillo en caja de bornes con contacto Kontex  |
| Máxima sección transversal del cable | 25,0 mm <sup>2</sup>  |
| Entrada de cable                     | 1xM40/M20 arriba, 2xM32 abajo   |
| Altura del equipo en mm              | 226mm   |
| Anchura del equipo en mm             | 118mm   |
| Profundidad del equipo en mm         | 173mm   |
| Dimensiones de carcasa               | 170x118 mm (AlxAn)  |
| Material de la carcasa               | Polycarbonato   |
| Contactos                            | El portaccontactos es de material resistente a altas temperaturas, Los contactos son de latón niquelado |

| Otras características técnicas |  |
|--------------------------------|--|
|                                | Entrada de cable abierta dos veces por arriba, cerrada dos veces por abajo, Con bloqueo de contacto piloto para una conmutación libre de potencial del contacto auxiliar integrado en el orificio piloto de la base. Este es adecuado para el bloqueo de contactor o para fines de control adicionales |
|                                | La parte inferior de la carcasa puede girar 180°   |

| Datos de logística   |                |
|----------------------|----------------|
| Peso individual      | 0.86 Kg / null |
| Tipo de embalaje     | null           |
| Cantidad de unidades | 1 ST           |
| EAN                  | 4024941117869  |
| Longitud             | 173 mm         |
| Ancho                | 118 mm         |
| Altura               | 226 mm         |
| Peso                 | 0,861 kg       |
| Volumen              | 4.613,564 ccm  |



1 MB 36